

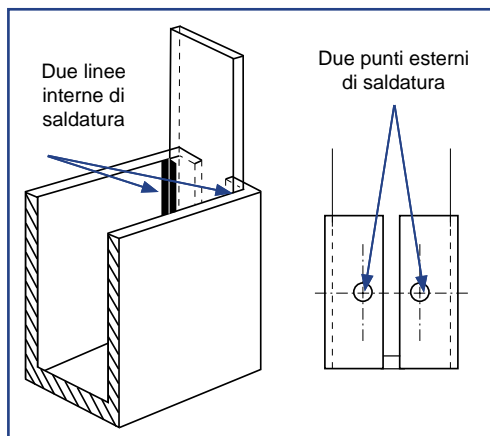


Fascetta completa montata



Fissaggio della cinghia sul supporto

- Maggiore sicurezza, grazie a due linee di saldatura interne e due punti di saldatura esterni, nel punto di aggancio della cinghia sul supporto.
- Questi collari sono stati « fosfatati » prima della verniciatura; questo protegge l'acciaio dalla corrosione e favorisce la presa della vernice.



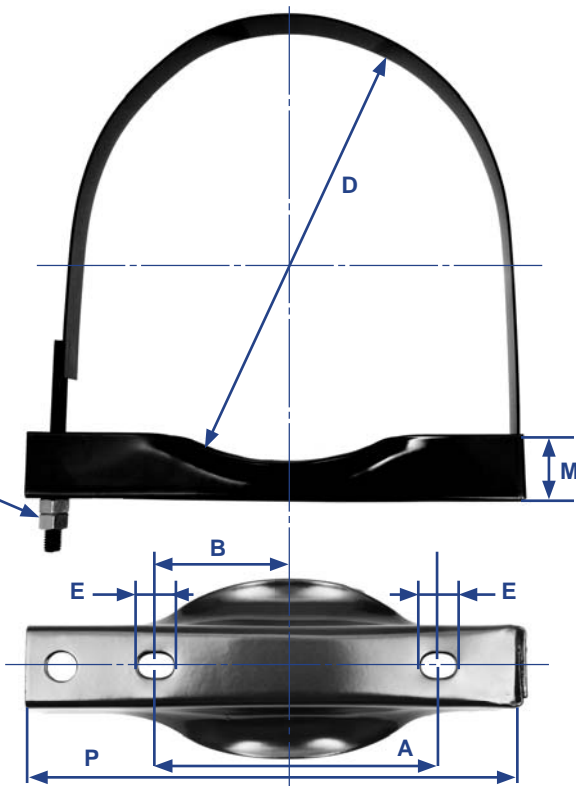
Vendute singolarmente - Acciaio con spessore 2 mm, "fosfatato" e rivestito di vernice nera opaca o elettrozincato.

Fascetta a "CINGHIA" su un lato, venduta montata e singolarmente, in una confezione di plastica: 1 Fascetta + 2 dadi Standard M12. I dadi M12 Standard o Nylon supplementari vengono venduti anche separatamente, in confezioni da quattro pezzi.

Kit di protezione GOMMA v. dettagli a pag. 4 e 15	
Permette il rispetto della Norma 87/404/CE	
Rif. ALK	Diam. Fascetta
93.206.00	206
93.000.00	246
	276
	310
93.396.00	396

2 Dadi Standard M12

Confezione da 4 dadi supplementari	
STANDARD M12 Rif. ALK	Filettatura
78.200.00	M12
NYLSTOP M12 Rif. ALK	Filettatura
78.300.00	M12



Rif. ALK Nero opaco	Rif. ALK Elettrozincato	Serbatoio Diametro = D	A	B	M	P	E
88.206.00	88.206.00Z	206	130	65	43	227	11x16
88.246.00	88.246.00Z	246	180	90	43	267	11x16
88.276.00	88.276.00Z	276	180	90	43	297	11x16
88.310.00	88.310.00Z	310	200	100	43	331	11x16
88.396.00	88.396.00Z	396	250	125	43	417	11x16
95.206.00	95.206.00Z	206	122	61	43	227	12x16
95.246.00	95.246.00Z	246	162	81	43	267	12x16
95.276.00	95.276.00Z	276	192	96	43	297	12x16
95.310.00	95.310.00Z	310	227	113	43	331	12x16
95.396.00	95.396.00Z	396	307	153	43	417	12x16

Dimensioni in millimetri

D = Diametro esterno del serbatoio in mm