

CINGHIE IN PLASTICA ISOLANTI

Queste cinghie spesse 1,10 mm impediscono qualsiasi contatto della cinghia in acciaio e del supporto con il serbatoio. Sono dotate di un sistema di fissaggio e restano in posizione una volta fissate. Vendute singolarmente in confezioni di plastica.

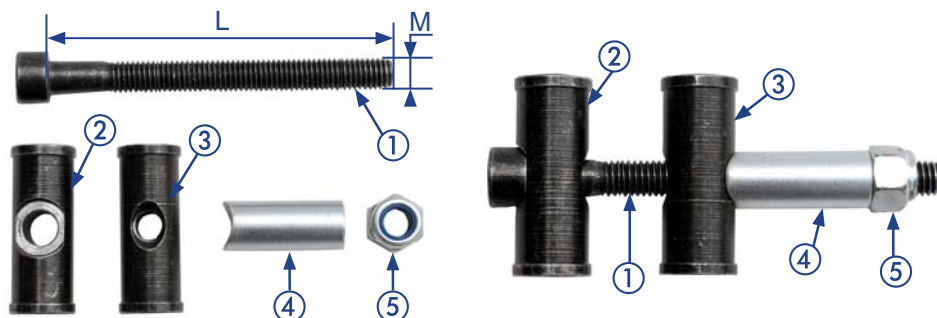


Rif. ALK	Serbatoio Diametro = D	A	L	Rif. ALK	Serbatoio Diametro = D	A	L
83.150.00	150	40	546	83.300.00	300	40	1017
83.200.00	200	40	703	83.310.00	310	40	1048
83.206.00	206	40	722	83.350.00	350	40	1174
83.246.00	246	40	847	83.396.00	396	40	1318
83.250.00	250	40	860	83.400.00	400	40	1331
83.276.00	275-276	40	942				

Dimensioni in millimetri
D = Diametro esterno del serbatoio in mm

SISTEMA DI FISSAGGIO

Uguale per tutte le fascette, è composto da una vite a « sei lati cavi » M8 (1) da un perno non filettato di 16 mm di diametro (2), da un perno filettato di 16 mm di diametro, (3) da una ghiera di sicurezza (4) e da un dado Nylstop di sicurezza (5). Disponibile in acciaio ST37 Autoblack o in acciaio inossidabile. Venduto singolarmente in confezioni di plastica.



Rif. ALK	Serbatoio Diametro = D	M	L	Materiale
85.000.00	Tutti i diametri	M8	90	Acciaio ST37 Autoblack
86.000.00	Tutti i diametri	M8	90	Acciaio inossidabile SS409

Dimensioni in millimetri
D = Diametro esterno del serbatoio in mm