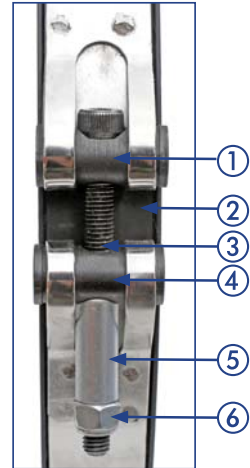




Abrazadera completa montada con soporte de tipo « A »



### Sistema de ajuste:

- 1- Perno no roscado
- 2- Correa plástica aislante
- 3- Tornillo "hexagonal hembra" M8
- 4 -Perno roscado
- 5- Tope de seguridad
- 6- Tuerca Nylstop M8

### SOPORTE EMBUTIDO de TIPO « A »



Este tipo de soporte permite un espacio de 55 mm entre el chasis y el depósito. Admite correas de hasta 35 mm de ancho.

### SOPORTE EMBUTIDO de TIPO « B »



Este tipo de soporte permite un espacio de tan solo 23 mm entre el chasis y el depósito. Admite correas de hasta 35 mm de ancho.

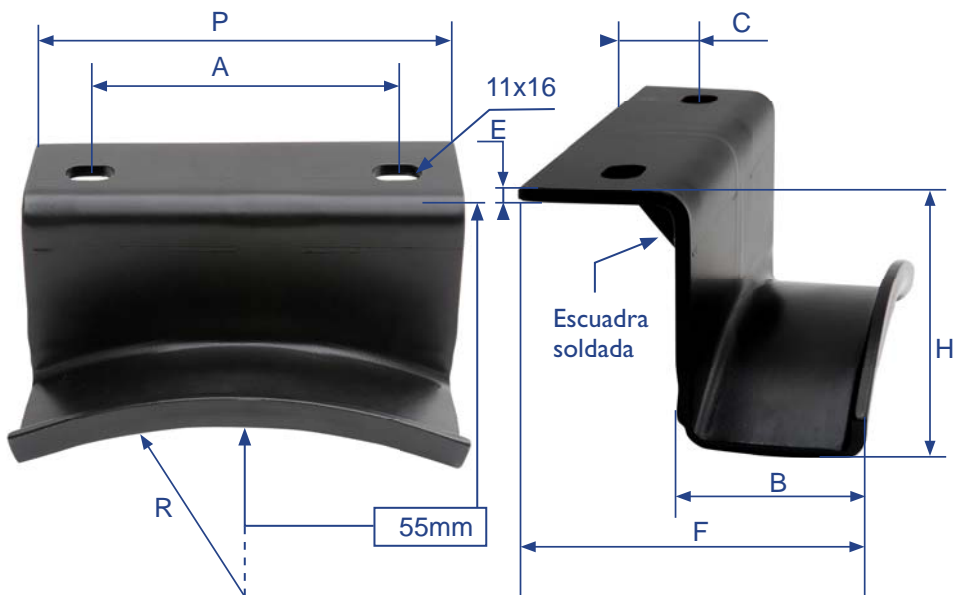
### SOPORTES EMBUTIDOS de TIPO « A »

Acero con un espesor de 4 mm .

Electrocincado y revestido de 50 micrones de pintura epoxi negra.

Distancia entre el chasis del vehículo y la parte superior del depósito = 55 mm.

Estos soportes admiten correas de hasta 35 mm de ancho y se fijan al chasis mediante dos tornillos M10 no suministrados. Vendidos por unidad en una bolsita plástica.



Ref. ALK	Depósito Diámetro = D	R	A	B	C	E	F	H	P
79.150.00	150	75	42	51	22	4	92	63	68
79.200.00	200	100	60	51	22	4	92	66	90
79.206.00	206	103	66	51	22	4	92	66	92
79.246.00	246	123	78	51	22	4	92	68	110
79.250.00	250	125	80	51	22	4	92	68	112
79.276.00	275-276	138	88	51	22	4	92	69	124
79.300.00	300	150	96	51	22	4	92	71	134
79.310.00	310	155	100	51	22	4	92	71	140
79.350.00	350	175	112	51	22	4	92	73	156
79.396.00	396	198	126	51	22	4	92	76	176
79.400.00	400	200	128	51	22	4	92	76	180

Dimensiones en milímetros

D = Diámetro exterior del depósito en mm

### SOPORTES EMBUTIDOS de TIPO « B »

Acero con un espesor de 5 mm.

Electrocincados y revestidos de 50 micrones de pintura epoxi negra.

Distancia entre el chasis del vehículo y la parte superior del depósito = 23 mm.

Estos soportes admiten correas de hasta 35 mm de ancho y se fijan al chasis mediante dos tornillos M10 no suministrados. Vendidos por unidad en una bolsita plástica.



Ref. ALK	Depósito Diámetro = D	R	A	B	C	E	F	H	P
80.150.00	150	75	42	48	15	5	83	31	68
80.200.00	200	100	60	48	15	5	83	34	90
80.206.00	206	103	66	48	15	5	83	34	92
80.246.00	246	123	78	48	15	5	83	36	110
80.250.00	250	125	80	48	15	5	83	36	112
80.276.00	275-276	138	88	48	15	5	83	37	124
80.300.00	300	150	96	48	15	5	83	39	134
80.310.00	310	155	100	48	15	5	83	39	140
80.350.00	350	175	112	48	15	5	83	41	156
80.396.00	396	198	126	48	15	5	83	44	176
80.400.00	400	200	128	48	15	5	83	44	180

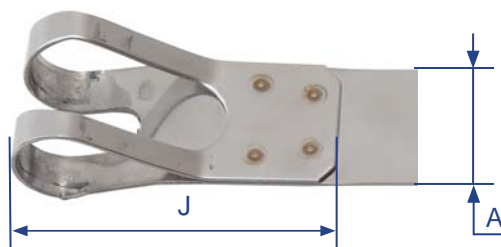
Dimensiones en milímetros

D = Diámetro exterior del depósito en mm

## CORREAS DE AJUSTE ACERO

Estas correas tienen un espesor "E" de 1 a 1,8 mm según su composición y sus diámetros.

Están pintadas en negro para las versiones de acero estándar y al natural en las versiones de acero inoxidable. Vendidas por unidad en una bolsita plástica.



Cuatro puntos de soldadura en el cierre de cada bucle, así como un corte que permite una buena rotación del perno y del tornillo.

Ref. ALK Acero	E	Ref. ALK Inox	E	Depósito Diámetro = D	R	A	J	L
81.150.00	1,5	82.150.00	1,0	150	75	33	67	474
81.200.00	1,5	82.200.00	1,0	200	100	33	67	631
81.206.00	1,5	82.206.00	1,0	206	103	33	67	650
81.246.00	1,5	82.246.00	1,0	246	123	33	67	775
81.250.00	1,5	82.250.00	1,0	250	125	33	67	788
81.276.00	1,5	82.276.00	1,0	275-276	138	33	67	870
81.300.00	1,8	82.300.00	1,5	300	150	33	67	945
81.310.00	1,8	82.310.00	1,5	310	155	33	67	976
81.350.00	1,8	82.350.00	1,5	350	175	33	67	1102
81.396.00	1,8	82.396.00	1,5	396	198	33	67	1247
81.400.00	1,8	82.400.00	1,5	400	200	33	67	1259

Dimensiones en milímetros

D = Diámetro exterior del depósito en mm

E = Espesor de la correa en mm

### CORREAS PLÁSTICAS AISLANTES

Con un espesor de 1,10 mm, estas correas evitan cualquier contacto de la correa de acero y del soporte con el depósito. Poseen su propio sistema de ajuste y permanecen en posición una vez ajustadas. Vendidas por unidad en bolsita plástica.



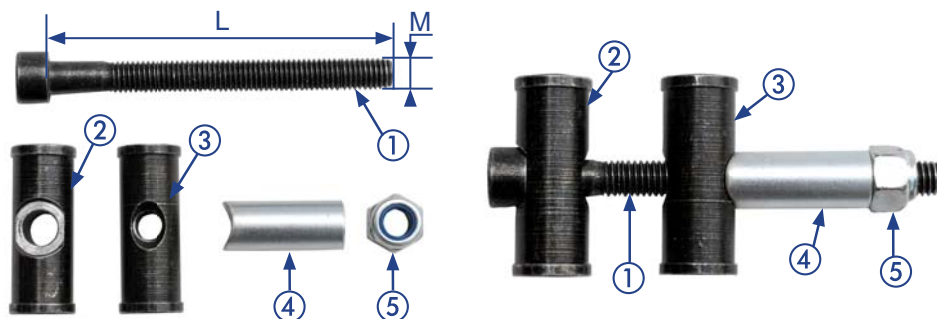
Ref. ALK	Depósito Diámetro = D	A	L	Ref. ALK	Depósito Diámetro = D	A	L
83.150.00	150	40	546	83.300.00	300	40	1017
83.200.00	200	40	703	83.310.00	310	40	1048
83.206.00	206	40	722	83.350.00	350	40	1174
83.246.00	246	40	847	83.396.00	396	40	1318
83.250.00	250	40	860	83.400.00	400	40	1331
83.276.00	275-276	40	942				

Dimensiones en milímetros

D = Diámetro exterior del depósito en mm

### SISTEMA DE AJUSTE

Idéntico para todas las abrazaderas, consta de un tornillo "hexagonal hembra" M8 (1), de un perno Diá.: 16 mm no roscado (2), de un perno Diá.: 16 mm roscado (3), de un tope de seguridad (4) y de una tuerca Nylstop de seguridad (5). Disponible en acero ST37 Autoblack o en acero inoxidable. Vendido por unidad en bolsita plástica.

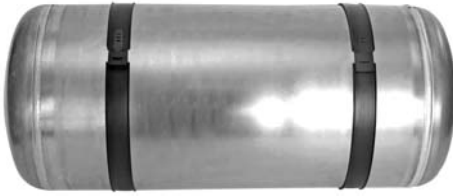


Ref. ALK	Depósito Diámetro = D	M	L	Material
85.000.00	Todos los diámetros	M8	90	Acero ST37 Autoblack
86.000.00	Todos los diámetros	M8	90	Acero inoxidable SS409

Dimensiones en milímetros

D = Diámetro exterior del depósito en mm

Este sistema de fijación permite evitar cualquier contacto de la correa de acero y del soporte con el depósito.



1 - Colocar y ajustar las dos correas plásticas.



2- Colocar los soportes embutidos **"SOBRE"** las correas plásticas para evitar cualquier contacto con el depósito.



3- Colocar correctamente las correas de acero **"SOBRE"** los soportes embutidos y **"SOBRE"** las correas de plástico. Ajuste con llave ALLEN de 6.



4- Ajustar todo y asegurar colocando los dos toques de seguridad con las dos tuercas NYLSTOP.

