

CORREAS PLÁSTICAS AISLANTES

Con un espesor de 1,10 mm, estas correas evitan cualquier contacto de la correa de acero y del soporte con el depósito. Poseen su propio sistema de ajuste y permanecen en posición una vez ajustadas. Vendidas por unidad en bolsita plástica.



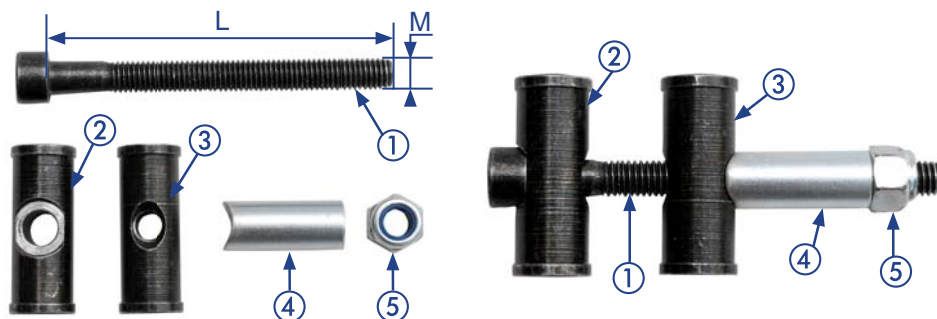
Ref. ALK	Depósito Diámetro = D	A	L	Ref. ALK	Depósito Diámetro = D	A	L
83.150.00	150	40	546	83.300.00	300	40	1017
83.200.00	200	40	703	83.310.00	310	40	1048
83.206.00	206	40	722	83.350.00	350	40	1174
83.246.00	246	40	847	83.396.00	396	40	1318
83.250.00	250	40	860	83.400.00	400	40	1331
83.276.00	275-276	40	942				

Dimensiones en milímetros

D = Diámetro exterior del depósito en mm

SISTEMA DE AJUSTE

Idéntico para todas las abrazaderas, consta de un tornillo "hexagonal hembra" M8 (1), de un perno Diá.: 16 mm no roscado (2), de un perno Diá.: 16 mm roscado (3), de un tope de seguridad (4) y de una tuerca Nylstop de seguridad (5). Disponible en acero ST37 Autoblack o en acero inoxidable. Vendido por unidad en bolsita plástica.



Ref. ALK	Depósito Diámetro = D	M	L	Material
85.000.00	Todos los diámetros	M8	90	Acero ST37 Autoblack
86.000.00	Todos los diámetros	M8	90	Acero inoxidable SS409

Dimensiones en milímetros

D = Diámetro exterior del depósito en mm