

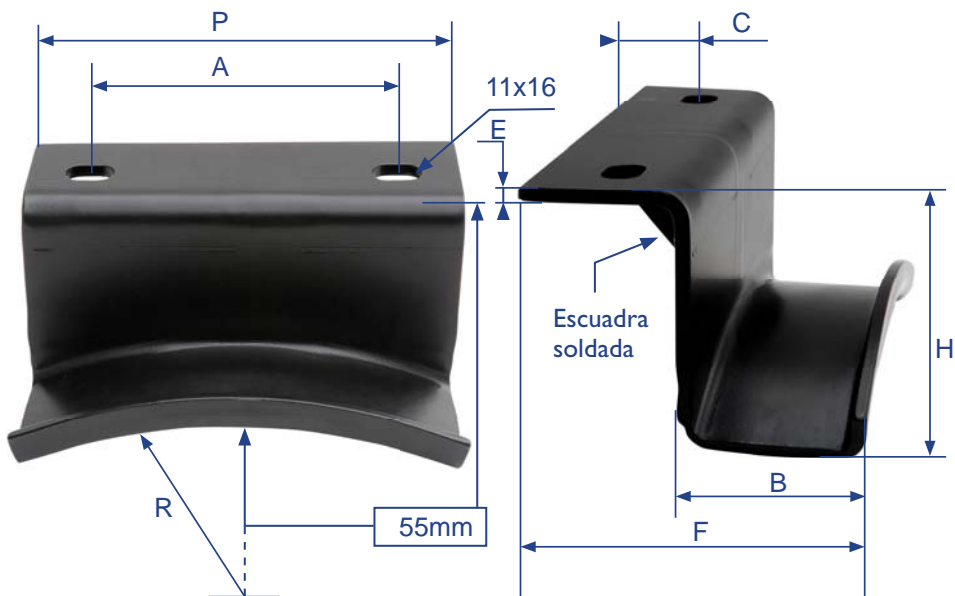
SOPORTES EMBUTIDOS de TIPO « A »

Acero con un espesor de 4 mm .

Electrocincado y revestido de 50 micrones de pintura epoxi negra.

Distancia entre el chasis del vehículo y la parte superior del depósito = 55 mm.

Estos soportes admiten correas de hasta 35 mm de ancho y se fijan al chasis mediante dos tornillos M10 no suministrados. Vendidos por unidad en una bolsita plástica.



Ref. ALK	Depósito Diámetro = D	R	A	B	C	E	F	H	P
79.150.00	150	75	42	51	22	4	92	63	68
79.200.00	200	100	60	51	22	4	92	66	90
79.206.00	206	103	66	51	22	4	92	66	92
79.246.00	246	123	78	51	22	4	92	68	110
79.250.00	250	125	80	51	22	4	92	68	112
79.276.00	275-276	138	88	51	22	4	92	69	124
79.300.00	300	150	96	51	22	4	92	71	134
79.310.00	310	155	100	51	22	4	92	71	140
79.350.00	350	175	112	51	22	4	92	73	156
79.396.00	396	198	126	51	22	4	92	76	176
79.400.00	400	200	128	51	22	4	92	76	180

Dimensiones en milímetros

D = Diámetro exterior del depósito en mm