

# ALK

AsiaLink

**Colliers pour Réservoirs d'air (FR)**

**Clamps for Air Tanks (GB)**

**Befestigungen für Druckluftbehälter (DE)**

**Fascette per serbatoi d'aria (IT)**

**Abrazaderas para depósitos de aire (ES)**

**N°3**

# Inhaltsverzeichnis

- Vorschriften..... 3
- Schutzmaterial..... 4

## STAHL

- Rundstahlbügel «U» STANDARD..... 5
- Träger STANDARD..... 6
- Schellensatz STANDARD..... 7
- «V» Träger-Schelle STANDARD..... 8
- «V» Träger-Schelle italienisch ..... 9
- BAND-Schellen, einteilig..... 10
- BAND-Schellen, zweiteilig ..... 12
- KAUTSCHUK-Schutzset für BAND-Schellen ..... 15
- Band-Schellen, biegsam..... 16
- Bandschellen - Verbindungsstücke..... 18
- FLANSCH-Schellen ..... 19
- BAND - Schellen zur Aufhängung..... 20

## STAHL & VERBUND ODER MISCHSYSTEME

- MISCHSYSTEM-Schellen ..... 26

## VERBUNDMATERIAL

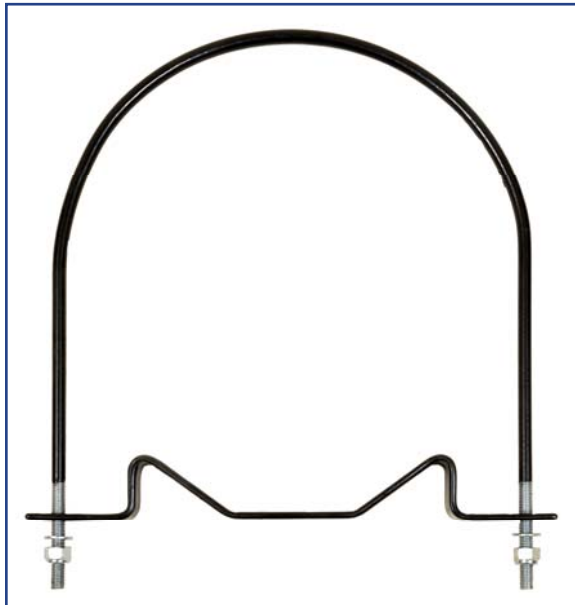
- VERBUND-Schellen ..... 28

## VERSCHIEDENES

- RVI-Schelle für Premium ..... 32
- RVI-Schelle für Magnum..... 33
- ALK-Referenzen – Gewicht – Seiten..... 34
- Allgemeine Verkaufsbedingungen ..... 36



Rundstahlbügel-Schelle STANDARD



V-Träger-Schelle

## ● Vorschriften :

Der Artikel 11-2 des Erlass vom 14. Dezember 1998 hinsichtlich der Anwendung der Richtlinie 87/404/CE schreibt vor: „Der Behälter muss mit Bändern oder Schellen auf dem Fahrzeug befestigt werden ohne dass deren metallischen Bestandteile direkten Kontakt mit der Behälterwand haben. Damit wird eine Reibung zwischen dieser Wand und irgendeinem Teil des Fahrzeugs vermieden. Der Behälter muss ausreichend gegen Schläge und von der Fahrbahn hochgeschleuderte Elemente geschützt sein.“

Die von ALK hergestellten und vertriebenen Schellen sind gegen Reibungen oder direkten Kontakt mit der Behälterhülle geschützt. Unsere Schellen sind mit Polyamid 11 oder 12, Kautschuk oder Rilsan beschichtet. Diese Werkstoffe besitzen eine gute Beständigkeit gegen Kohlenwasserstoffe, Öle und natürliche Alterung sowie UV-Strahlung und sind kaum feuchtigkeitsempfindlich.

## ● Hintergrundinformationen :

Vor einigen Jahren noch verwendeten die Konstrukteure «Schaumbänder» als Schutzwerkstoff zwischen den Schellen und Behältern. Diese Produkte werden aber immer weniger benutzt, da der Schaum Feuchtigkeit und im Winter auch Salz aufnimmt, was Korrosionspunkte an den Behältern verursacht. Ersetzt werden diese Schaumbänder durch technisch höherwertige Qualitätswerkstoffe wie Polyamide, Rilsan, Kautschuk, die frei von diesen nachteiligen Eigenschaften sind. Anstriche dürfen zu diesem Zweck nicht verwendet werden, da sie eine zu geringe Dicke von ca. 50 Mikron aufweisen und von bestimmten Produkten gelöst werden (z. Bsp. Dieselmotorkraftstoff, Benzin). Anstriche haben auch einen schlechten Reibungswiderstand. Das Polyamid, mit dem bestimmte von uns hergestellte Produkte beschichtet sind, hat eine durchschnittliche Dicke von 800 Mikron; Kautschuk hat eine durchschnittliche Schichtdicke von 2 mm.

## ● Salzsprühnebeltest :

Die Produkte der Baureihen 70.xxx.xxZ, 71.xxx.xx, 72.xxx.xx, 73.xxx.xxZ, 75.xxx.xx, 76.xxx.xx, 77.xxx.xx, 84.xxx.xx, 88.xxx.xxZ, 92.xxx.xx, 95.xxx.xxZ, 96.xxx.xxZ, 97.xxx.xxZ, 98.xxx.xx, 99.xxx.xx wurden entsprechend der Norm ISO 9227 Salzsprühnebeltests unterzogen. Je nach Baureihe wurden die Produkte zwischen 100 und 300 Stunden geprüft und haben den Anforderungen dieser Tests vollkommen entsprochen. Auf Wunsch können wir Ihnen entsprechende Zertifikate in Form von «Testprotokollen» liefern, die von einem französischen Labor für Industrieanalysen ausgestellt wurden.

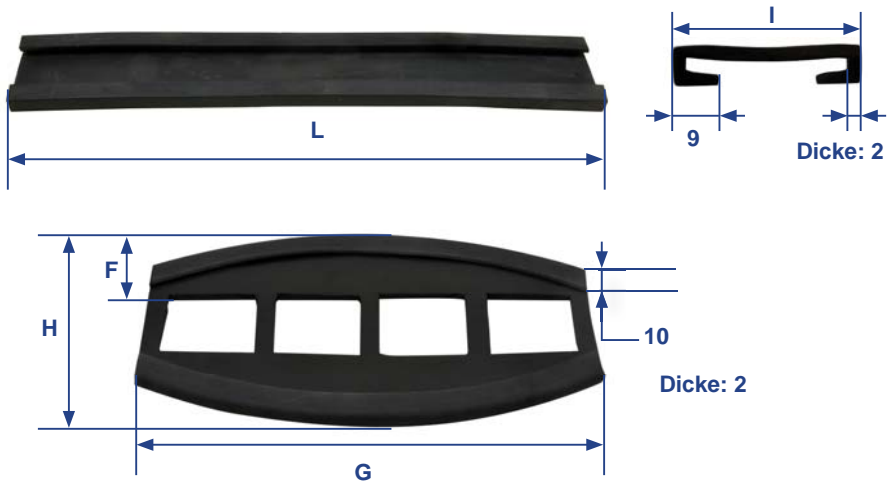
- **Selbstklebendes Schaumband, Rolle**  
Länge: 10 Meter – Breite: 4 cm – Dicke: 5 mm

Ref. ALK: 78.900.00



- **Kautschuk-Schutzset für die BAND-Schellen der Serien: 70.xxx.xx, 73.xxx.xx, 88.xxx.xx, 95.xxx.xx, 96.xxx.xx und 97.xxx.xx.**

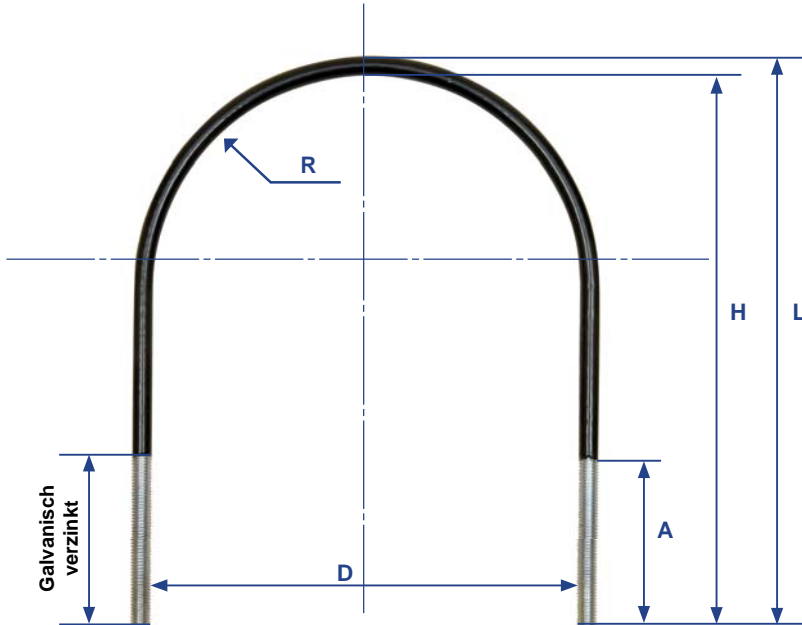
Nach Ausstattung mit diesem Kautschuk-Schutz entsprechen die Schellen der Norm 87/404/CE. Jedes Set wird in einem Plastikbeutel geliefert (1 Schutzkautschuk für das Stahlband + 1 Schutzkautschuk für den Träger). Sie können Ihre Schellen auch bereits mit montiertem Kautschuk-Schutz bestellen. Geben Sie einfach Ihren Wunsch bei der Bestellung an, z.B.: 97.206.00 mit montiertem 93.206.00.



Ref. ALK	Behälter-Durchmesser = D	L	I	F	G	H
93.206.00	206	450	40	31	126	92
93.000.00	246	700	40	32	156	95
	276	700	40	32	156	95
	310	700	40	32	156	95
93.396.00	396	930	40	33	190	96

Maße in Millimeter  
D = Außendurchmesser des Behälters in mm - Dicke (mm)

Galvanisch verzinkter Rundstahl mit einer Beschichtung aus schwarzem Polyamid, Schichtdicke 800 Mikron, Gewinde M10.



Ref. ALK	Behälter-Durchmesser = D	R	A	H	L
75.100.00	100	50	90	185	195
75.150.00	150	75	90	210	220
75.200.00	200	100	90	270	280
75.206.00	206	103	85	276	286
75.246.00	246	123	85	316	326
75.250.00	250	125	55	290	300
75.250.02	250	125	95	330	340
75.275.00	<b>Ersetzt durch 75.276.00</b>				
75.276.00	275 - 276	138	85	346	356
75.300.00	300	150	70	360	370
75.300.01	300	150	50	337	347
75.300.02	300	150	40	275	285
75.300.03	300	150	130	400	410
75.310.00	310	155	82	372	382
75.310.01	310	155	57	347	357
75.320.00	320	160	60	360	370
75.350.00	350	175	95	415	425
75.396.00	396	198	85	466	476
75.400.00	400	200	110	496	506

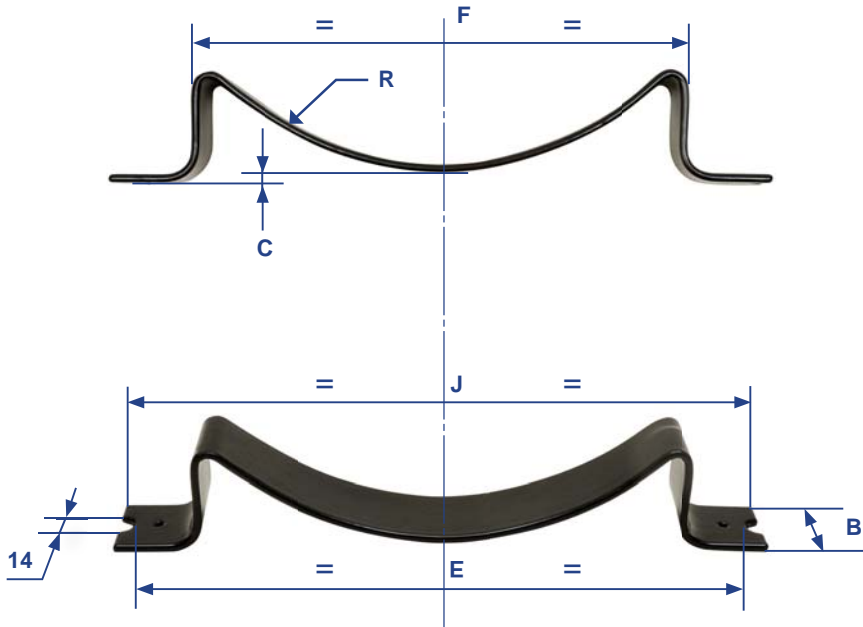
Maße in Millimeter

D = Außendurchmesser des Behälters in mm

# Träger STANDARD

STAHL

Bandstahl, 3 mm stark, mit einer Beschichtung aus schwarzem Polyamid, Schichtdicke 800 Mikron.



Ref. ALK	Behälter-Durchmesser = D	R	E	F	B	J	C
76.100.00	100	50	98	78	40	110	4
76.150.00	150	75	148	130	40	160	4
76.200.00	200	100	198	149	40	210	5
76.206.00	206	103	204	155	40	216	5
76.246.00	246	123	244	172	40	256	5
76.250.00	250	125	248	176	40	260	5
76.250.01	250	125	248	176	40	260	1,5
76.275.00	Ersetzt durch 76.276.00						
76.276.00	275 - 276	138	274	202	40	286	5
76.300.00	300	150	298	226	40	310	5
76.310.00	310	155	308	236	40	320	6
76.320.00	320	160	318	246	40	330	8
76.350.00	350	175	348	265	40	360	10
76.396.00	396	198	394	311	40	406	10
76.400.00	400	200	398	315	40	410	10

Maße in Millimeter

D = Außendurchmesser des Behälters in mm

## Rundstahlbügel-Schellensatz STANDARD

Ein Satz besteht aus: 2 U-Bügel + 2 Träger + 4 Muttern M10  
 Verpackung: Jeder Satz wird in einem Plastikbeutel geliefert.



Ref. ALK	Behälter-Durchmesser = D	U Bügel Standard	Träger Standard	Muttern Nylstop M10
77.100.00	100	75.100.00	76.100.00	78.000.00
77.150.00	150	75.150.00	76.150.00	78.000.00
77.200.00	200	75.200.00	76.200.00	78.000.00
77.206.00	206	75.206.00	76.206.00	78.000.00
77.246.00	246	75.246.00	76.246.00	78.000.00
77.250.00	250	75.250.00	76.250.00	78.000.00
77.275.00	<b>Ersetzt durch 77.276.00</b>			
77.276.00	275 - 276	75.276.00	76.276.00	78.000.00
77.300.00	300	75.300.00	76.300.00	78.000.00
77.300.01	300	75.300.01	76.300.00	78.000.00
77.310.00	310	75.310.00	76.310.00	78.000.00
77.310.01	310	75.310.01	76.310.00	78.000.00
77.320.00	320	75.320.00	76.320.00	78.000.00
77.350.00	350	75.350.00	76.350.00	78.000.00
77.396.00	396	75.396.00	76.396.00	78.000.00
77.400.00	400	75.400.00	76.400.00	78.000.00

Maße in Millimeter

D = Außendurchmesser des Behälters in mm

Siehe Detailangaben zu Rundstahlbügel U 75.xxx.xx auf Seite 5 und Träger 76.xxx.xx auf Seite 6.



### Zusätzliche Muttern NYLSTOP

Ref. ALK: 78.000.00

Säckchen mit 4 galvanisch verzinkten Muttern NYLSTOP M10

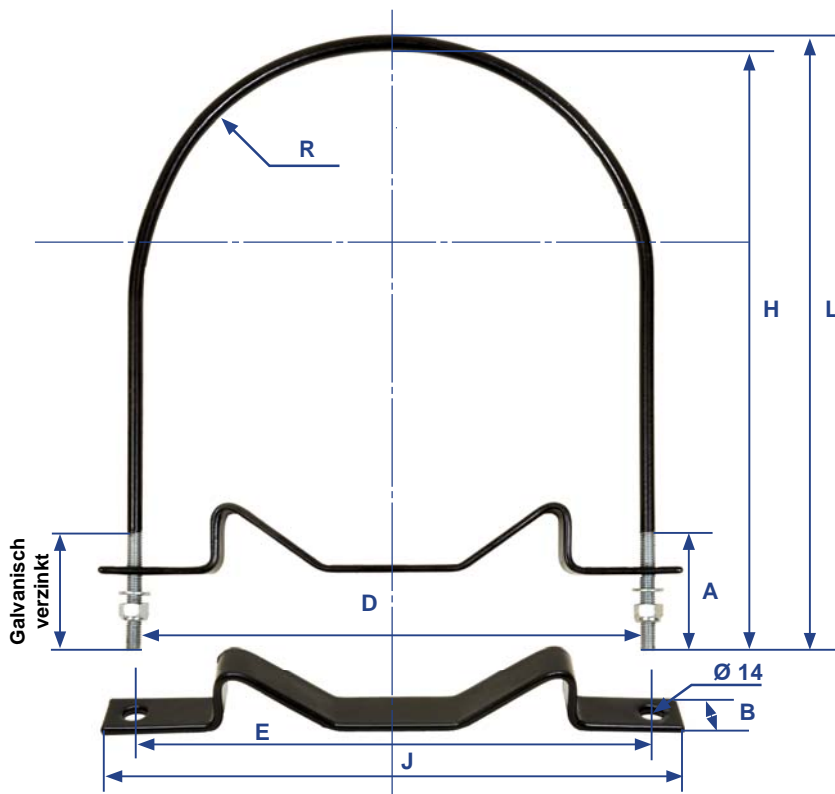


# V-Träger-Schelle STANDARD

STAHL

**Rundstahlbügel U:** Stahl, galvanisch verzinkt, Durchmesser 10mm, mit einer Beschichtung aus schwarzem Polyamid, Schichtdicke 800 Mikron. Gewinde M10.

**V-Träger:** Stahl, 4mm dick, mit einer Beschichtung aus schwarzem Polyamid, Schichtdicke 800 Mikron, mit einem Loch mit 14mm Durchmesser an beiden Enden. Die **V-Träger-Schelle** wird pro Stück, nicht montiert, in einem Plastikbeutel geliefert. 1 U-Bügel + 1 V-Träger + 2 Muttern Nylstop M10 + 2 Unterlegscheiben.



Ref. ALK	Behälter-Durchmesser = D	R	A	B	E	H	J	L
84.206.00	206	103	80	30	218	265	255	275
84.246.00	246	123	80	30	258	315	292	325
84.276.00	276	138	80	30	288	351	320	361
84.296.00	296	148	80	30	308	363	342	373
84.310.00	310	155	80	30	323	376	357	386
84.360.00	360	180	80	30	372	425	407	435
84.396.00	396	198	80	30	409	455	444	465

Maße in Millimeter

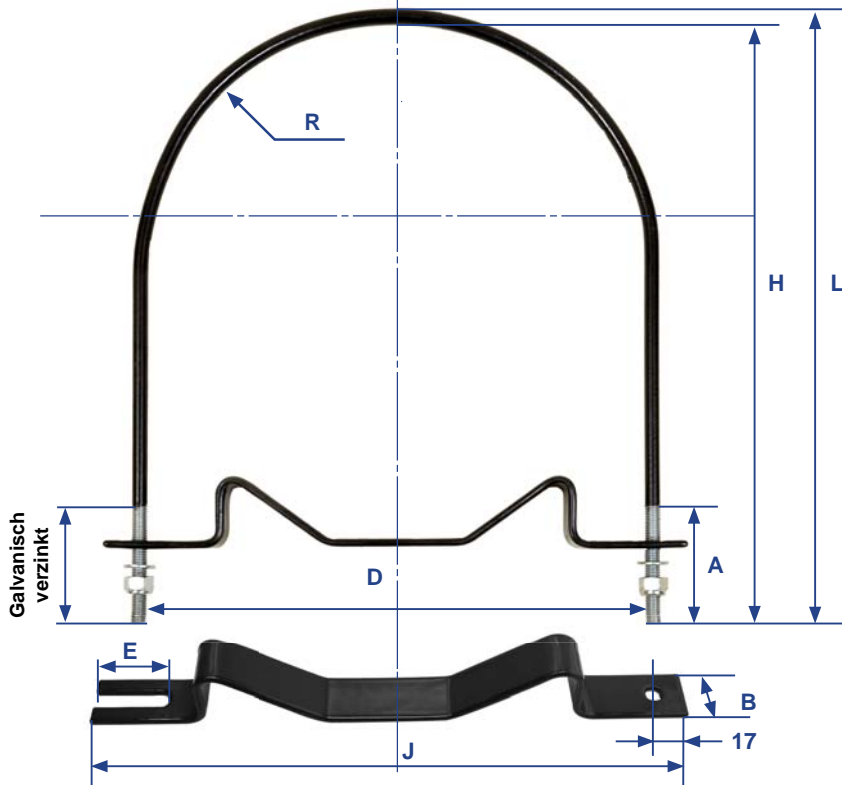
D = Außendurchmesser des Behälters in mm

**Rundstahlbügel U:** Stahl, galvanisch verzinkt, mit einer Beschichtung aus schwarzem Polyamid, Schichtdicke 800 Mikron.

- "U" M8 für Behälter aus ALUMINIUM
- "U" M10 für Behälter aus STAHL

**V-Träger:** Stahl, 4mm dick, mit einer Beschichtung aus schwarzem Polyamid, Schichtdicke 800 Mikron, mit einem Schlitz am einen Ende und einem Loch am anderen

Die **V-Träger-Schelle** wird pro Stück, nicht montiert, in einem Plastikbeutel geliefert. 1 U-Bügel + 1 V-Träger + 2 Muttern Nylstop + 2 Unterlegscheiben.



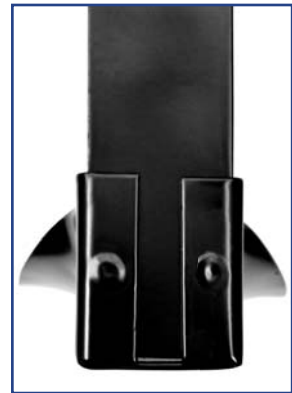
Ref. ALK "U" M8	Ref. ALK "U" M10	Behälter- Durchmesser = D	R	A	B	E	H	J	L
71.206.00	72.206.00	206	103	80	30	35	265	255	275
71.246.00	72.246.00	246	123	80	30	38	315	292	325
71.276.00	72.276.00	276	138	80	30	40	351	320	361
71.296.00	72.296.00	296	148	80	30	43	363	342	373
71.310.00	72.310.00	310	155	82	30	45	372	357	382
71.310.01	72.310.01	310	155	57	30	45	347	357	357
71.360.00	72.360.00	360	180	80	30	45	425	407	435
71.396.00	72.396.00	396	198	80	30	45	455	444	465

Maße in Millimeter

D = Außendurchmesser des Behälters in mm

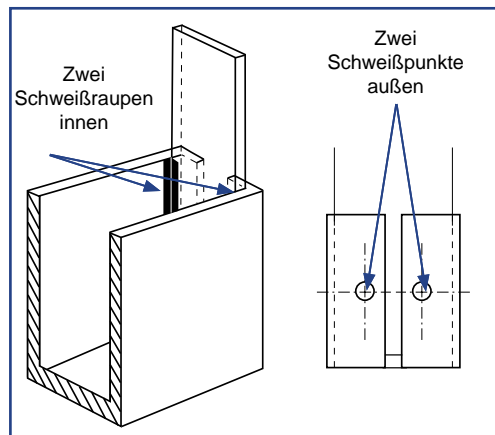


Schelle komplett montiert



Befestigung des Bandes auf dem Träger

- Erhöhte Sicherheit durch zwei Schweißraupen innen und zwei Schweißpunkte außen am Verankerungspunkt des Bandes auf dem Träger.
- Diese Schellen werden « phosphatiert » bevor sie gestrichen werden. Dadurch wird der Stahl vor Korrosion geschützt und die Haftfähigkeit der Farbe erhöht.



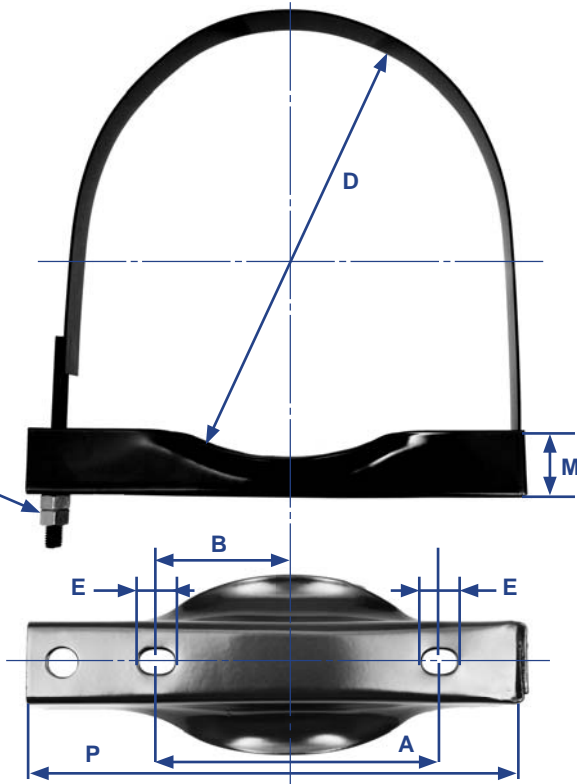
**Verkauf pro Stück** - Bandstahl, 2 mm dick, phosphatiert und mit mattschwarzer Farbe beschichtet oder galvanisch verzinkt.

Die einteilige BAND-Schelle wird pro Stück, montiert, in einem Plastikbeutel geliefert: 1 Schelle + 2 Muttern Standard M12. Zusätzliche Muttern, Standard oder Nylstop M12, werden auch separat in einem Beutel mit je 4 Stück Inhalt geliefert.

<b>KAUTSCHUK-Schutzset</b> Siehe Details S. 4 und 15	
Zur Erfüllung der Norm 87/404/CE	
Ref. ALK	Ø Schelle
<b>93.206.00</b>	206
<b>93.000.00</b>	246
	276
	310
<b>93.396.00</b>	396

2 Muttern Standard M12

<b>4 zusätzliche Muttern</b>	
STANDARD M12 Ref. ALK	Gewinde
<b>78.200.00</b>	M12
NYLSTOP M12 Ref. ALK	Gewinde
<b>78.300.00</b>	M12



Ref. ALK Mattschwarz	Ref. ALK verzinkt	Behälter- Durchmesser = D	A	B	M	P	E
<b>88.206.00</b>	<b>88.206.00Z</b>	206	130	65	43	227	11x16
<b>88.246.00</b>	<b>88.246.00Z</b>	246	180	90	43	267	11x16
<b>88.276.00</b>	<b>88.276.00Z</b>	276	180	90	43	297	11x16
<b>88.310.00</b>	<b>88.310.00Z</b>	310	200	100	43	331	11x16
<b>88.396.00</b>	<b>88.396.00Z</b>	396	250	125	43	417	11x16
<b>95.206.00</b>	<b>95.206.00Z</b>	206	122	61	43	227	12x16
<b>95.246.00</b>	<b>95.246.00Z</b>	246	162	81	43	267	12x16
<b>95.276.00</b>	<b>95.276.00Z</b>	276	192	96	43	297	12x16
<b>95.310.00</b>	<b>95.310.00Z</b>	310	227	113	43	331	12x16
<b>95.396.00</b>	<b>95.396.00Z</b>	396	307	153	43	417	12x16

Maße in Millimeter

D = Außendurchmesser des Behälters in mm



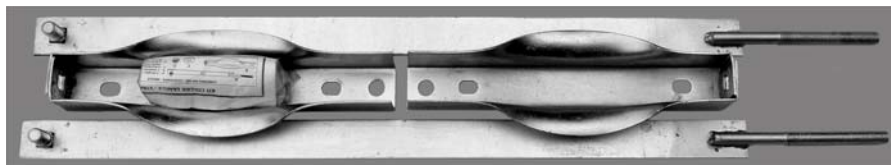
Schelle komplett montiert

- Im Vergleich zu einteiligen Schellen ermöglichen diese zweiteiligen Schellen einen Gewinn an Lager- und Transportvolumen von 50 %.

- Diese Schellen werden „phosphatiert“ bevor sie gestrichen werden. Dadurch wird der Stahl vor Korrosion geschützt und die Haftfähigkeit der Farbe erhöht.



Befestigung der Schraube M12 auf dem Band.



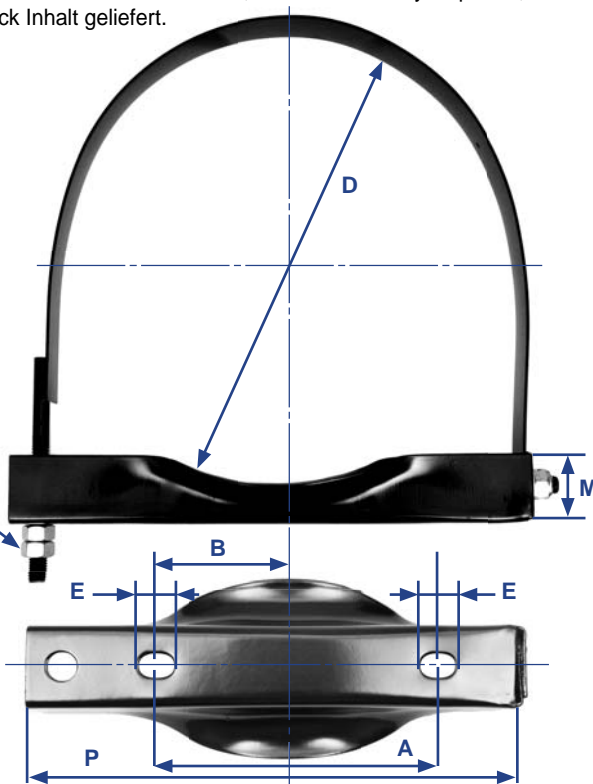
Kompletter SATZ: 2 Bänder + 2 Träger + 2 Unterlegscheiben + 2 Muttern Nylstop M12 + 4 Muttern Standard M12 + eine Montageanleitung .

**Verkauf als SATZ mit zwei Schellen.** Bandstahl, 2 mm dick, phosphatiert und mit mattschwarzer Farbe beschichtet oder galvanisch verzinkt. BAND-Schelle, zweiteilig, Verkauf als SATZ mit zwei Schellen im Plastikbeutel: 2 Bänder + 2 Träger + 4 Muttern Standard M12 + 2 Unterlegscheiben + 2 Muttern NYLSTOP M12 + eine Montageanleitung. Im Vergleich zu einteiligen Schellen ermöglichen diese zweiteiligen Schellen einen Gewinn an Lager- und Transportvolumen von 50 %. Zusätzliche Muttern, Standard oder Nylstop M12, werden auch separat im Beutel mit je 4 Stück Inhalt geliefert.

<b>KAUTSCHUK-Schutzset</b> Siehe Details S. 4 und 15	
Zur Erfüllung der Norm 87/404/CE	
Ref. ALK	Ø Schelle
<b>93.206.00</b>	206
	246
<b>93.000.00</b>	276
	310
<b>93.396.00</b>	396

2 Muttern Standard M12

<b>4 zusätzliche Muttern</b>	
STANDARD M12 Ref.ALK	Gewinde
<b>78.200.00</b>	M12
NYLSTOP M12 Ref.ALK	Gewinde
<b>78.300.00</b>	M12



Ref. ALK Mattschwarz	Ref. ALK verzinkt	Behälter- Durchmesser = D	A	B	M	P	E
<b>97.206.00</b>	<b>97.206.00Z</b>	206	130	65	43	229	11x16
<b>97.246.00</b>	<b>97.246.00Z</b>	246	180	90	43	269	11x16
<b>97.276.00</b>	<b>97.276.00Z</b>	276	180	90	43	299	11x16
<b>97.310.00</b>	<b>97.310.00Z</b>	310	200	100	43	333	11x16
<b>97.396.00</b>	<b>97.396.00Z</b>	396	250	125	43	419	11x16
<b>96.206.00</b>	<b>96.206.00Z</b>	206	122	61	43	229	12x16
<b>96.246.00</b>	<b>96.246.00Z</b>	246	162	81	43	269	12x16
<b>96.276.00</b>	<b>96.276.00Z</b>	276	192	96	43	299	12x16
<b>96.310.00</b>	<b>96.310.00Z</b>	310	227	113	43	333	12x16
<b>96.396.00</b>	<b>96.396.00Z</b>	396	307	153	43	419	12x16

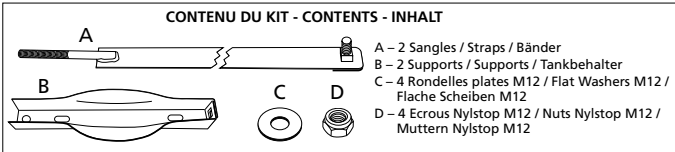
Maße in Millimeter

D = Außendurchmesser des Behälters in mm

Montageanleitung für die zweiteiligen BAND-Schellen.  
Diese Anleitung wird mit jedem SATZ mitgeliefert.

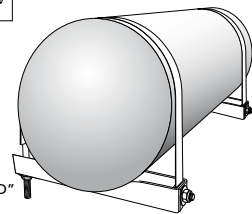
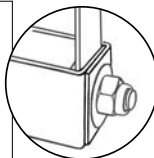
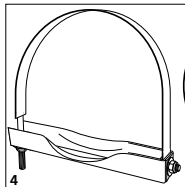
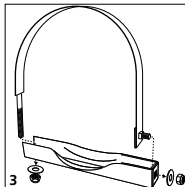
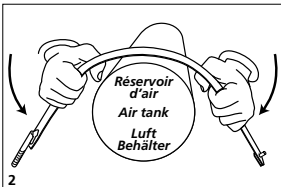
## KIT COLLIER SANGLE - STRAP SADDLE - SPANNBAND

### CONTENU DU KIT - CONTENTS - INHALT



1-Déballer toutes les pièces - Unpacking all the items - Alle Stücke auspacken.

### INSTRUCTIONS DE MONTAGE - FITTING INSTRUCTIONS - MONTAGE ANWEISUNGEN



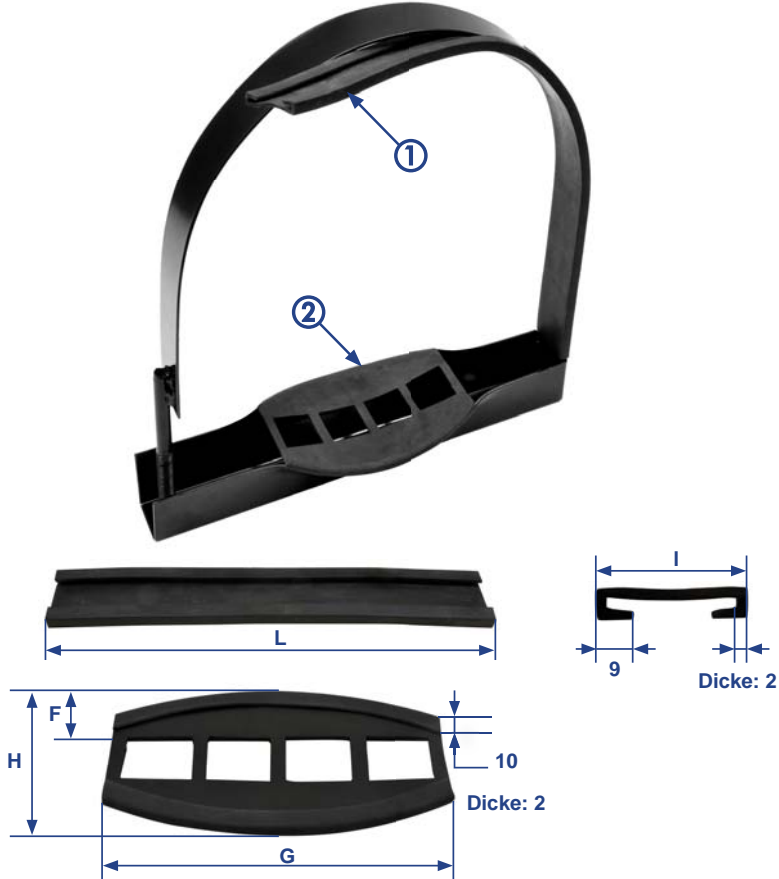
Träger einer zweiteiligen Schelle



Detail Träger-Ende

### Kautschuk-Schutzset für BAND-Schellen.

Schutz aus Kautschuk (resistent gegen Kohlenwasserstoffe) für die Schellen der Serien: 70.xxx.xx , 73.xxx.xx , 88.xxx.xx , 95.xxx.xx ,96.xxx.xx et 97.xxx.xx .Nach Ausstattung mit diesem Kautschuk-Schutz entsprechen die Schellen der Norm 87/404/CE. Jeder SATZ wird in einem Plastikbeutel geliefert (1 Schutzkautschuk für das Band ① +1 Schutzkautschuk für den Träger ②). Sie können Ihre Schellen auch bereits mit montiertem Kautschuk-Schutz bestellen. Geben Sie einfach Ihren Wunsch bei der Bestellung an, z.B.: 97.206.00 mit montiertem 93.206.00.



Ref. ALK	Behälter-Durchmesser = D	L	I	F	G	H
93.206.00	206	450	40	31	126	92
93.000.00	246	700	40	32	156	95
	276	700	40	32	156	95
	310	700	40	32	156	95
93.396.00	396	930	40	33	190	96

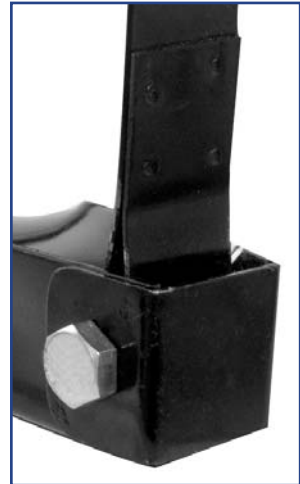
Maße in Millimeter

D = Außendurchmesser des Behälters in mm - Dicke (mm)





Schelle Komplett montiert.  
System mit EWG-Patent  
vom « HABM »



Befestigung des Bandes auf  
dem Träger mit einer massiven  
Achse, Durchmesser 10mm

- Diese biegsame Bandschellen ermöglichen einen Gewinn an Lager- und transportvolumen von 50% im Vergleich zu den einteiligen Schellen.

- Diese Schellen werden « phosphatiert » bevor sie gestrichen werden. Dadurch wird der Stahl vor Korrosion geschützt und die Haftfähigkeit der Farbe erhöht.



Kompletter SATZ= 2 Biegsame Bandschellen + 4 Muttern Standard M12

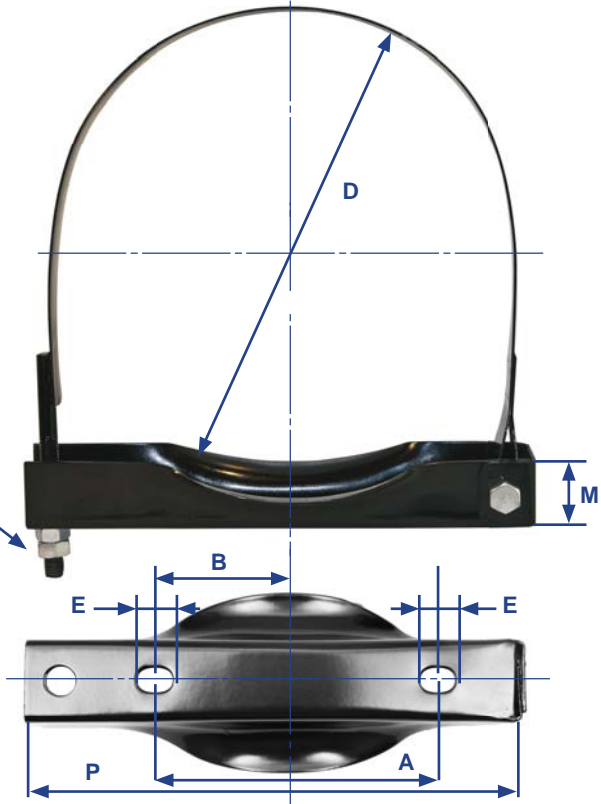
Verkauf als SATZ mit zwei Schellen. Bandstahl, 2 mm dick, phosphatiert und mit mattschwarzer Farbe beschichtet oder galvanisch verzinkt.

Biegsame Bandschellen, verkauft als SATZ mit zwei Schellen in einem Plastikbeutel: 2 biegsame Bandschellen + 4 Muttern Standard M12.

<b>KAUTSCHUK-Schutzset</b> Siehe Details S. 4 und 15	
Zur Erfüllung der Norm 87/404/CE	
Ref. ALK	Ø Schelle
93.206.00	206
	246
	276
93.000.00	310
	396

2 Muttern Standard M12

<b>4 zusätzliche Muttern</b>	
STANDARD M12 Ref. ALK	Gewinde
78.200.00	M12
NYLSTOP M12 Ref. ALK	Gewinde
78.300.00	M12



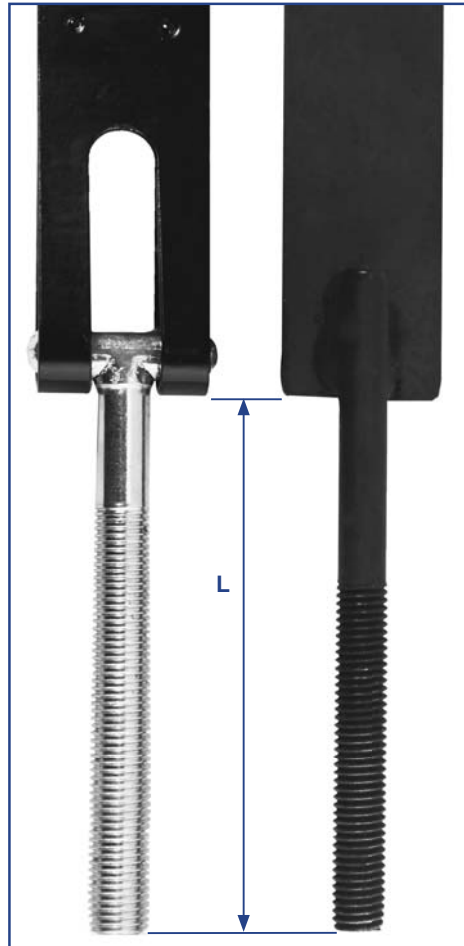
Ref. ALK Mattschwarz	Ref. ALK verzinkt	Behälter- Durchmesser = D	A	B	M	P	E
70.206.00	70.206.00Z	206	130	65	43	230	11x16
70.246.00	70.246.00Z	246	180	90	43	270	11x16
70.276.00	70.276.00Z	276	180	90	43	300	11x16
70.310.00	70.310.00Z	310	200	100	43	335	11x16
70.396.00	70.396.00Z	396	250	125	43	420	11x16
73.206.00	73.206.00Z	206	122	61	43	230	12x16
73.246.00	73.246.00Z	246	162	81	43	270	12x16
73.276.00	73.276.00Z	276	192	96	43	300	12x16
73.310.00	73.310.00Z	310	227	113	43	335	12x16
73.396.00	73.396.00Z	396	307	153	43	420	12x16

Maße in Millimeter

D = Außendurchmesser des Behälters in mm

Für alle « BAND »-Schellen, Ref : 70.xxxxx,73.xxx.xx, 88.xxx.xx, 95.xxx.xx, 96.xxx.xx, 97.xxx.xx , sind zwei verschiedene Ausführungen von Verbindungsstücken verfügbar: angeschweißte Verbindungsstücke und «T»-förmige Verbindungsstücke.

«T»-förmiges  
Verbindungsstück



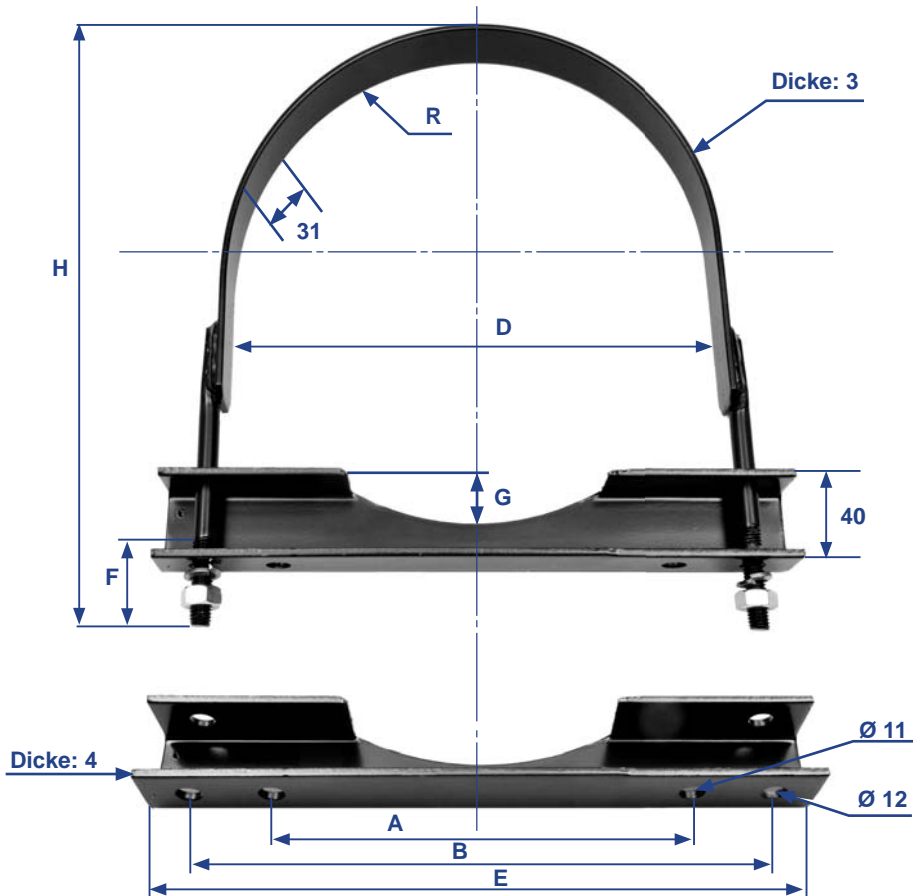
Angeschweißtes  
Verbindungsstück

Alle unsere Schellen werden in der «Standard»-Ausführung mit angeschweißtem Verbindungsstück geliefert; dies ist die billigste Lösung. Das abnehmbare «T»-förmige Verbindungsstück ermöglicht die Reduktion des Verpackungsvolumens um 120 bis 150mm (L).

Wenn Sie eine «BAND»-Schelle mit «T»-förmigem Verbindungsstück bestellen möchten, fügen Sie bitte nach der normalen Referenz ein «T» hinzu.

Stahl, beschichtet mit mattschwarzer Farbe, Gewinde M10.

Die FLANSCH-Schelle wird pro Stück, nicht montiert, in einembeutel geliefert: 1 Band + 1 Träger + 2 glatte Federringe + 2 Muttern Standard M10.



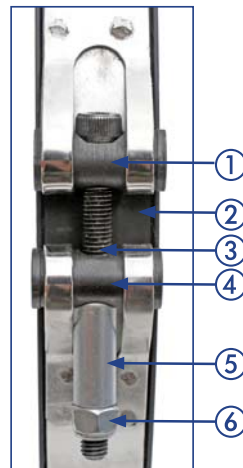
Ref. ALK	Behälter-Durchmesser = D	R	A	B	E	F	G	H
87.206.00	206	103	130	218	250	70	16	258
87.246.00	246	123	180	258	290	70	16	298
87.276.00	276	138	180	288	320	70	17	331
87.310.00	310	155	200	322	354	70	18	364
87.396.00	396	198	250	408	440	70	18	449

Maße in Millimeter

D = Außendurchmesser des Behälters in mm



Komplett montierte Schelle mit Träger, Typ "A"



### Spannsystem :

- 1 - Stift ohne Gewinde
- 2 - Isolierendes Plastikband
- 3 - Inbusschraube M8
- 4 - Gewindestift
- 5 - Sicherheitsbuchse
- 6 - Mutter Nylstop M8

### GESTANZTE TRÄGER, TYP « A »



Dieser Trägertyp ermöglicht einen Abstand von 55 mm zwischen dem Gestell und dem Behälter. Geeignet für Träger bis zu 35 mm Breite.

### GESTANZTE TRÄGER, TYP « B »

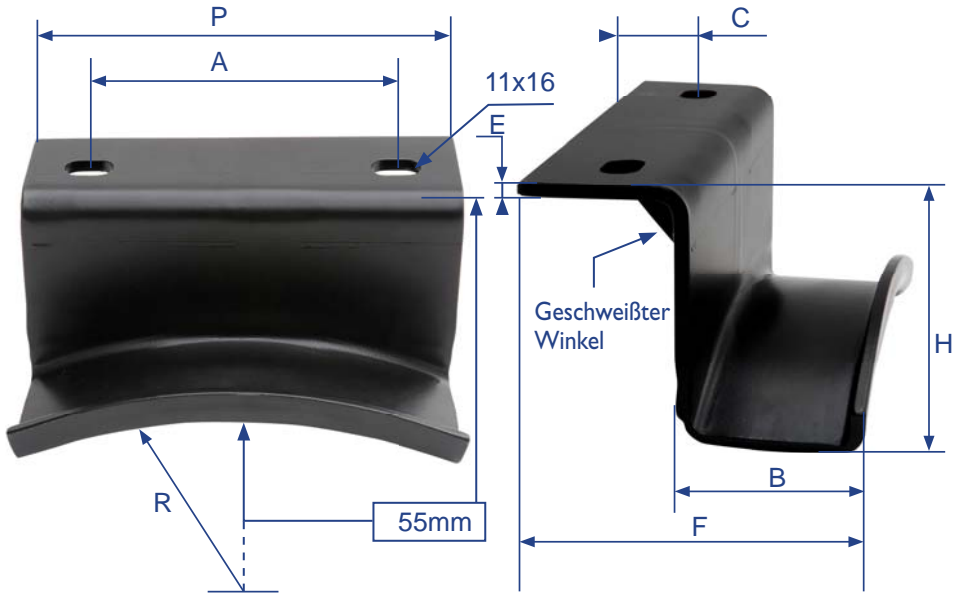


Dieser Trägertyp ermöglicht einen Abstand von nur 23 mm zwischen dem Gestell und dem Behälter. Geeignet für Träger bis zu 35 mm Breite.

## GESTANZTE TRÄGER, TYP « A »

Stahl, 4mm dick.

Galvanisch verzinkt und beschichtet mit schwarzer Epoxy- Farbe, Schichtdicke 50 Mikron. Abstand zwischen dem Gestell des Fahrzeugs und dem oberen Behälterrand= 55 mm. Diese Träger sind geeignet für Bänder mit bis zu 35mm Dicke und werden mit zwei nicht mitgelieferten M10 Schrauben am Gestell befestigt. Geliefert pro Stück im Plastikbeutel.



Ref. ALK	Behälter-Durchmesser = D	R	A	B	C	E	F	H	P
79.150.00	150	75	42	51	22	4	92	63	68
79.200.00	200	100	60	51	22	4	92	66	90
79.206.00	206	103	66	51	22	4	92	66	92
79.246.00	246	123	78	51	22	4	92	68	110
79.250.00	250	125	80	51	22	4	92	68	112
79.276.00	275-276	138	88	51	22	4	92	69	124
79.300.00	300	150	96	51	22	4	92	71	134
79.310.00	310	155	100	51	22	4	92	71	140
79.350.00	350	175	112	51	22	4	92	73	156
79.396.00	396	198	126	51	22	4	92	76	176
79.400.00	400	200	128	51	22	4	92	76	180

Maße in Millimeter

D = Außendurchmesser des Behälters in mm

### GESTANZTE TRÄGER, TYP "B"

Stahl, 5mm dick.

Galvanisch verzinkt und beschichtet mit schwarzer Epoxy- Farbe, Schichtdicke 50 Mikron.  
Abstand zwischen dem Gestell des Fahrzeugs und dem oberen Behälterrand= 23 mm.  
Diese Träger sind geeignet für Bänder mit bis zu 35mm Dicke und werden mit zwei nicht mitgelieferten M10 Schrauben am Gestell befestigt. Geliefert pro Stück im Plastikbeutel.



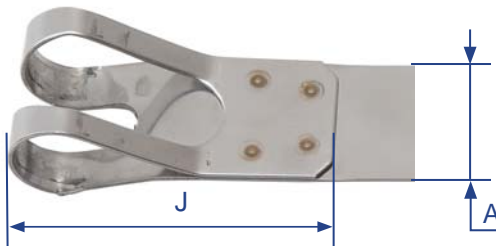
Ref. ALK	Behälter- Durchmesser = D	R	A	B	C	E	F	H	P
80.150.00	150	75	42	48	15	5	83	31	68
80.200.00	200	100	60	48	15	5	83	34	90
80.206.00	206	103	66	48	15	5	83	34	92
80.246.00	246	123	78	48	15	5	83	36	110
80.250.00	250	125	80	48	15	5	83	36	112
80.276.00	275-276	138	88	48	15	5	83	37	124
80.300.00	300	150	96	48	15	5	83	39	134
80.310.00	310	155	100	48	15	5	83	39	140
80.350.00	350	175	112	48	15	5	83	41	156
80.396.00	396	198	126	48	15	5	83	44	176
80.400.00	400	200	128	48	15	5	83	44	180

Maße in Millimeter

D = Außendurchmesser des Behälters in mm

## STAHL - SPANNBÄNDER

Die Dicke "E" dieser Bänder beträgt 1 bis 1,8 mm je nach Zusammensetzung und ihrem Durchmesser. Schwarzer Anstrich für die Standard-Stahlausführungen und ohne Anstrich für Edelstahlausführungen. Geliefert pro Stück im Plastikbeutel.



Vier Schweißpunkte an jedem Laschenanschluss und Schnitt, der eine gute Rotation des Stifts und der Schraube erlaubt.

Ref. ALK STAHL	E	Ref. ALK Inox	E	Behälter- Durchmesser = D	R	A	J	L
81.150.00	1,5	82.150.00	1,0	150	75	33	67	474
81.200.00	1,5	82.200.00	1,0	200	100	33	67	631
81.206.00	1,5	82.206.00	1,0	206	103	33	67	650
81.246.00	1,5	82.246.00	1,0	246	123	33	67	775
81.250.00	1,5	82.250.00	1,0	250	125	33	67	788
81.276.00	1,5	82.276.00	1,0	275-276	138	33	67	870
81.300.00	1,8	82.300.00	1,5	300	150	33	67	945
81.310.00	1,8	82.310.00	1,5	310	155	33	67	976
81.350.00	1,8	82.350.00	1,5	350	175	33	67	1102
81.396.00	1,8	82.396.00	1,5	396	198	33	67	1247
81.400.00	1,8	82.400.00	1,5	400	200	33	67	1259

Maße in Millimeter

D = Außendurchmesser des Behälters in mm

E = Dicke des Bands in mm



### ISOLIERENDE PLASTIKBÄNDER

Mit einer Dicke von 1,10 mm verhindern diese Bänder jeden Kontakt des Stahlbands und des Trägers mit dem Behälter. Sie verfügen über ein eigenes Spannsystem, welches sie nach dem Anspannen an Ort und Stelle hält. Geliefert pro Stück im Plastikbeutel.



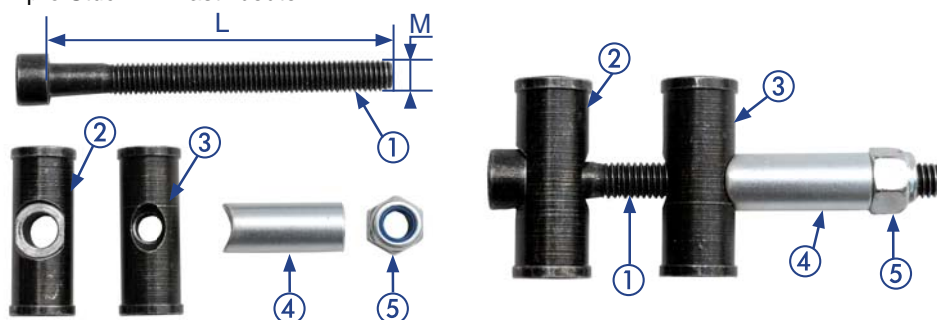
Ref. ALK	Behälter-Durchmesser = D	A	L	Ref. ALK	Behälter-Durchmesser = D	A	L
83.150.00	150	40	546	83.300.00	300	40	1017
83.200.00	200	40	703	83.310.00	310	40	1048
83.206.00	206	40	722	83.350.00	350	40	1174
83.246.00	246	40	847	83.396.00	396	40	1318
83.250.00	250	40	860	83.400.00	400	40	1331
83.276.00	275-276	40	942				

Maße in Millimeter

D = Außendurchmesser des Behälters in mm

### SPANNSYSTEM

Das Spannsystem ist bei allen Schellen gleich und besteht aus einer "Inbusschraube" M8 (1), einem Stift mit Durchmesser: 16 mm ohne Gewinde (2) und einem Gewindestift mit Durchmesser: 16 mm (3), einer Sicherheitsbuchse (4) und einer Nylstop Sicherheitsschraube (5). Verfügbar in Stahl ST37 Autoblack oder Edelstahl. Geliefert pro Stück im Plastikbeutel

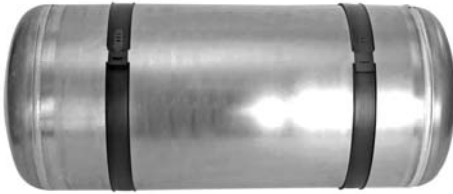


Ref. ALK	Behälter-Durchmesser = D	M	L	Material
85.000.00	Alle Durchmesser	M8	90	Stahl ST37 Autoblack
86.000.00	Alle Durchmesser	M8	90	Edelstahl SS409

Maße in Millimeter

D = Außendurchmesser des Behälters in mm

Dieses Befestigungssystem verhindert jeden Kontakt des Stahlbands und Trägers mit dem Behälter.



1 - Die beiden Plastikbänder platzieren und anziehen.



2 - Die gestanzten Träger "AUF" den Plastikbändern platzieren, um jeden Kontakt mit dem Behälter zu vermeiden.



3 - Die Stahlbänder richtig "AUF" den gestanzten Trägern und "AUF" den Plastikbändern platzieren. Mit einem Inbusschlüssel Nr. 6 anziehen.



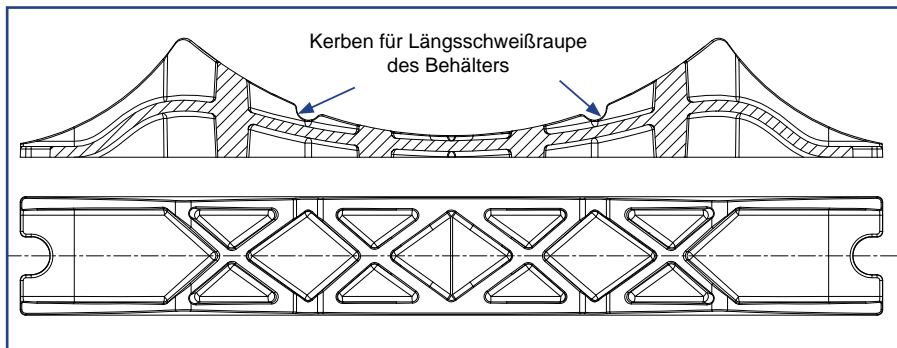
4 - Die ganze Anordnung anziehen und zur Sicherung die beiden Sicherheitsbuchsen mit den beiden NYLSTOP Schrauben befestigen.



Träger aus « Polyamid » 6 zu 30% mit Glasfaser verstärkt,  
Farbe schwarz.



Wird anstelle eines Stahlträgers « **Standard** », Typ 76.xxx.xx, montiert (siehe Details Seite 6) und hat die gleichen Raummaße.



Dieser Träger aus Verbundmaterial kann aufgrund seiner Zusammensetzung direkten Kontakt mit den Behältern haben und entspricht der Norm 87/404/CE.



Im Vergleich zu Stahlträgern ermöglicht er eine beträchtliche Gewichtsreduzierung und ist dauerhaft korrosionsbeständig.

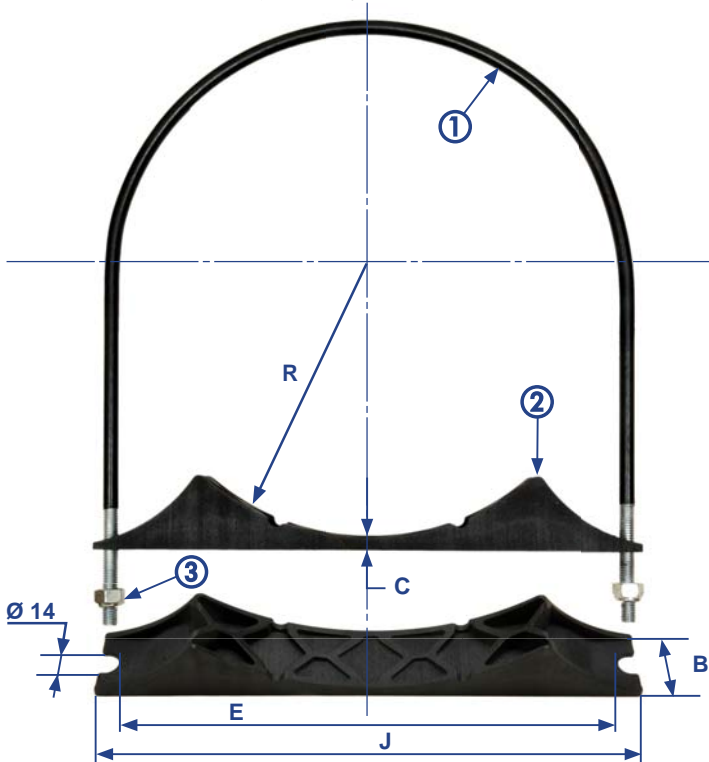
U-Bügel aus Stahl und Träger aus Verbundmaterial.

① - **U-Bügel STANDARD** aus galvanisch verzinktem Stahl, mit einer 800 Mikron dicken schwarzen Polyamid-Beschichtung, Gewinde M10.

(Siehe vollständige Tabelle Seite 5).

② - **VERBUND-Träger**, einzeln erhältlich (pro Stück) oder als SATZ mit U-Bügel STANDARD. Ref. Träger, einzeln = VERBUND-Träger, Lieferung pro Stück, Ref. SATZ = 2 U-Bügel STANDARD + 2 VERBUND-Träger + 4 Muttern Nylstop M10.

③ - **Muttern Nylstop M10** - Beutel mit 4 Muttern Nylstop M10, **Ref. ALK = 78.000.00** einzeln erhältlich, befindet sich jedoch systematisch bereits in allen unseren SÄTZEN.



Ref. ALK Träger, einzeln	Ref. ALK SATZ	Behälter- Durchmesser = D	R	E	B	J	C
98.150.00	99.150.00	150	75	148	44	170	7
98.200.00	99.200.00	200	100	198	44	220	8
98.250.00	99.250.00	250	125	248	44	270	8
98.300.00	99.300.00 (*) 99.300.01 (*)	300	150	298	44	320	8
98.350.00	99.350.00	350	175	348	44	370	13
98.400.00	99.400.00	400	200	398	44	420	13

Maße in Millimeter

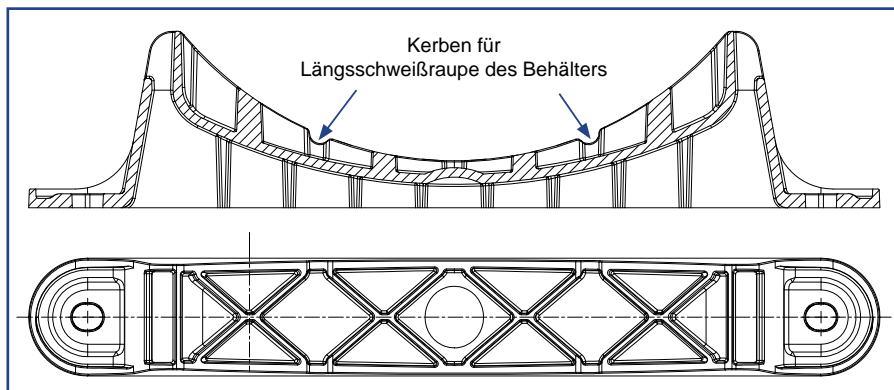
D = Außendurchmesser des Behälters in mm

(\*) = 99.300.00 erhältlich mit U-Bügel 75.300.00 / 99.300.01 erhältlich mit U-Bügel 75.300.01

Einheit Träger mit Band und Verschlussklemme aus VERBUNDMATERIAL. Träger aus « **Polyamid** » 6 zu 30% mit Glasfaser verstärkt, Farbe schwarz, mit Polyester-Band, 30 mm breit, Farbe blau, und Klemme aus Hartplastik, Farbe blau.



Wird anstelle eines Stahlträgers «Standard», Typ 76.xxx.xx, montiert (siehe Detail Seite 6) und hat die gleichen Raummaße.

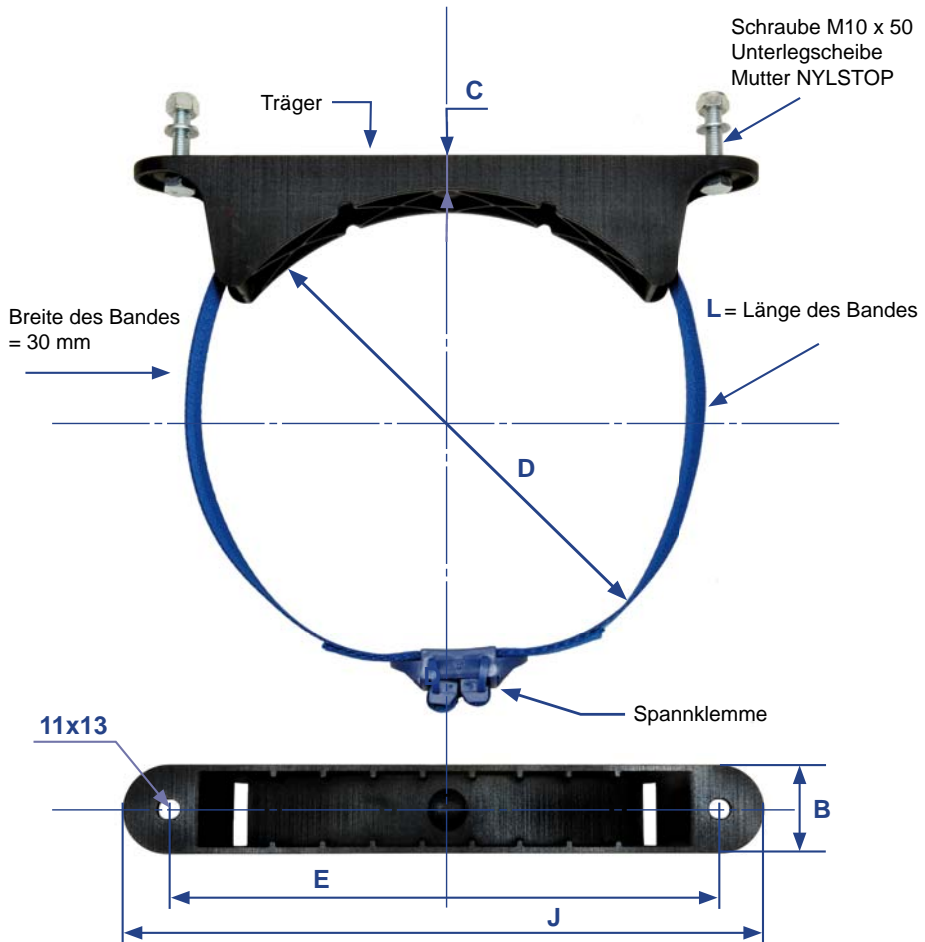


10 Jahre Forschung und Entwicklung waren nötig um diese Produkte zu erarbeiten. Heute sind es gängig verwendete Elemente zur Erstmontage bei Herstellern von Lastkraftwagen und Anhängern.



Dieser Träger aus Verbundmaterial kann direkten Kontakt mit den Behältern haben und entspricht der Norm 87/404/CE. Im Vergleich zu Stahlträgern ermöglicht er eine beträchtliche Gewichtsreduzierung und ist dauerhaft korrosionsbeständig.

Die **VERBUND-Schelle** wird pro Stück im Plastikbeutel geliefert:  
 1 Verbund-Träger + 1 Polyesterband + 1 Klemme + 2 Schrauben  
 M10 x 50 + 2 Unterlegscheiben + 2 Muttern NYLSTOP M10.



Ref. ALK	Behälter-Durchmesser = D	B	C	E	J	L
92.150.00	150	50	19	161	211	950
92.200.00	200	50	19	211	261	1300
92.250.00	250	50	19	261	311	1600
92.300.00	300	50	20	311	361	2000
92.350.00	350	50	25	361	411	2200
92.400.00	400	50	25	411	461	2500

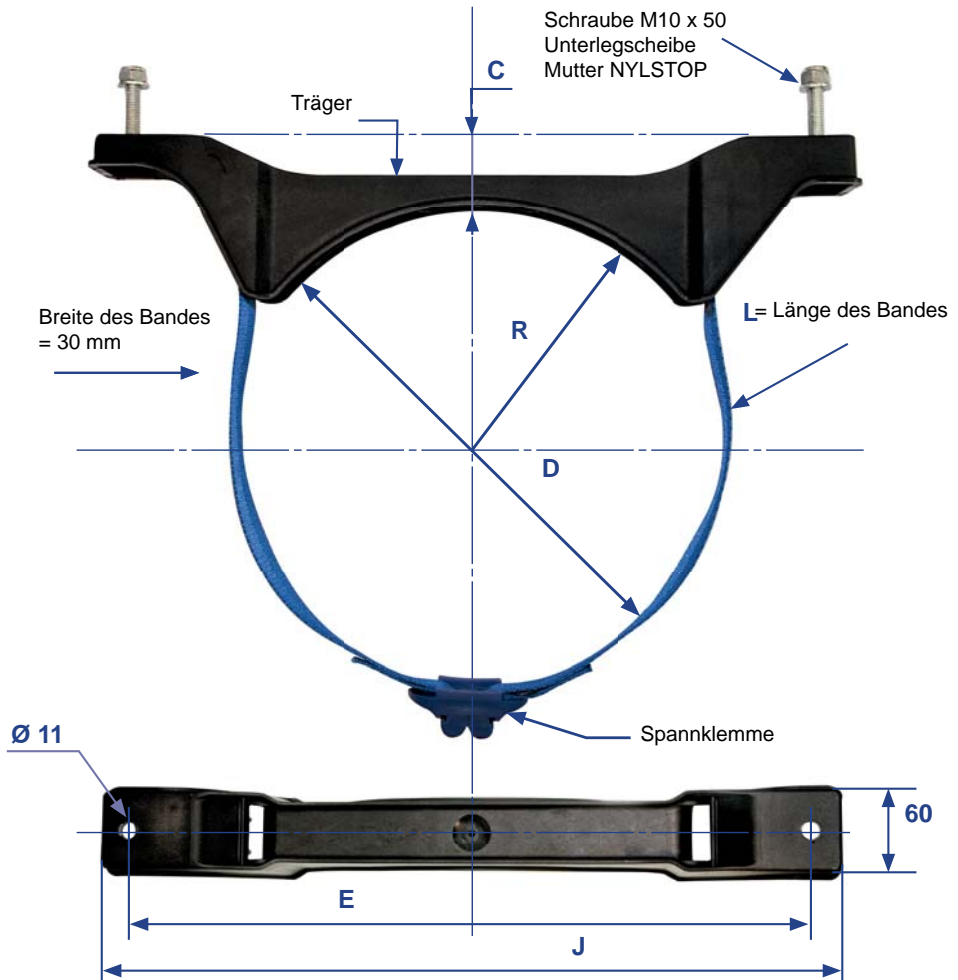
Maße in Millimeter

D = Außendurchmesser des Behälters in mm

# Schellen aus 100% VERBUNDMATERIAL

VERBUNDMATERIAL

Die **VERBUND-Schelle** wird pro Stück im Plastikbeutel geliefert:  
 1 Verbund-Träger + 1 Polyesterband + 1 Klemme + 2 Schrauben  
 M10 x 50 + 2 Unterlegscheiben + 2 Muttern NYLSTOP M10.



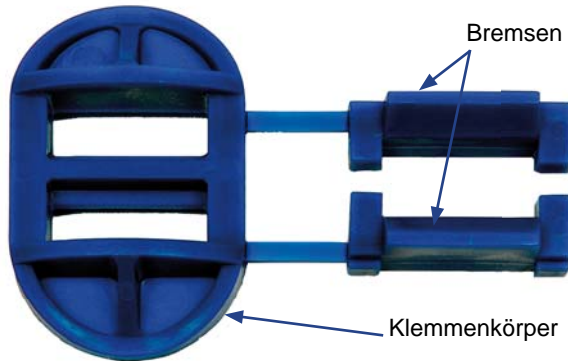
Ref. ALK	Behälter-Durchmesser = D	R	C	E	J	L
74.300.00	300	150	43	430	475	2000
74.310.00	310	155	43	430	475	2000
74.320.00	320 (*)	160	43	430	475	2000
74.328.00	328	164	43	430	475	2000
74.330.00	330	165	43	430	475	2000

Maße in Millimeter

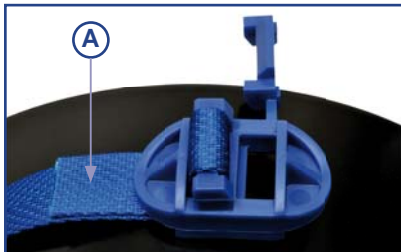
D = Außendurchmesser des Behälters in mm

(\*) 74.320.00= Réf.RVI: 50.10.051.524

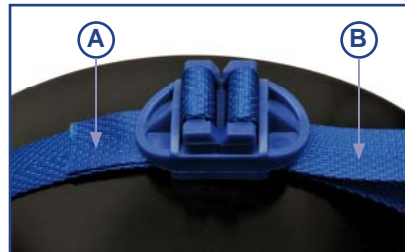
Spann-KLEMME aus Hartplastik :



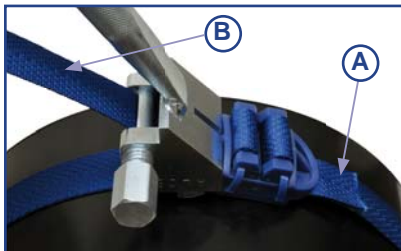
Montage der KLEMME mit Polyester-Band von 30 mm Breite.



1 - Das Band um eine der beiden Bremsen wickeln und das Band **A** um 30 mm (Minimum) überstehen lassen.



2 - Das Band um die zweite Bremse **B** wickeln ohne den Überstand abzuschneiden. Sie werden ihn für das Spannen benötigen.



3 - Das Spannwerkzeug ansetzen und das Band **B** (das längere Stück) in den Schlitz des Werkzeugs führen.



4 - Das Band mit einem 19er-Schlüssel auf ca. 60 Newton-Meter anziehen. Danach das Band beidseitig der KLEMME auf 30 mm (Minimum) kürzen (\*).

Bandspannwerkzeug

Ref. ALK: 89.594.00

(\* ) Dieses Band kann gerade (nicht schräg) und kalt geschnitten werden. Es ist jedoch vorzugsweise ein warmer Schnitt (erhitzte Klinge) durchzuführen



## Schelle für Luftbehälter mit 250 mm Außendurchmesser RVI: PREMIUM

- ① - Stahlschelle, Dicke: 3mm / Beschichtung: Epoxy-Farbe oder galvanisch verzinkt, blank.
- ② - Kautschuk, Dicke: 2 mm / gute Beständigkeit gegen Kohlenwasserstoffe.
- ③ - Schraube M8 x 40 + Unterlegscheibe + Mutter Nylstop M8.



**SCHELLE**  
Ø 250

Ref. ALK: 89.599.00 - Epoxy-Farbe  
Ref. ALK: 89.599.00Z - Galvanisch verzinkt, blank

Ref. RVI:  
50.10.314.042

### Montage von Druckluftbehältern auf folgenden Fahrzeugen:

PREMIUM Zugmaschinen und Trägerfahrzeuge  
(6 Schellen pro Fahrzeug).  
KERAX  
MIDLUM  
MAXTER 4x2 et 4x4.  
AE MAGNUM 380 / 385TI / 390 / 420TI / 500 / 520.  
AE MAGNUM E-TECH 400 / 440 / 480.  
MANAGER « G » : 170/210/220/230/260/270/290/340.  
PRODUKTPALETTE "M": 150 / 180 / 210 / 220 / 230TI / 250.  
PRODUKTPALETTE "S": 120 / 130 / 140 / 135 / 150 / 160 / 170.  
PRODUKTPALETTE "R": 310 / 330 / 340 / 365.  
GB/TB: 131 / 191 / 231.  
GR/GC: 191 / 231.  
TF 231.



## Schelle für Luftbehälter mit 320mm Außendurchmesser RVI: MAGNUM

Diese Schelle besteht aus drei Teilen: einem Träger aus Polyamid ④+ einem Polyester-Band ② + einer Klemme aus Hartplastik ①. Das Werkzeug ③, mit dem Sie das Band nach einem Austausch anziehen können, können Sie ebenfalls über uns beziehen.



1 - KLEMME	Ref. ALK (2 KLEMMEN):	89.593.00	Ref. RVI: 50.10.317.003
2 - BAND	Ref. ALK (4 Meter):	89.592.00	Ref. RVI: 56.89.330.578
3 - BANDSPANNER	Ref. ALK (1 Werkzeug):	89.594.00	Ref. RVI: 50.00.265.107
4 - TRÄGERT	ALK Ref. (1 trägert) :	74.320.00	Ref. RVI : 50.10.051.524

### Montage von „Luftbehältern“ auf folgenden Fahrzeugen :

AE – MAGNUM 380 / 385TI / 420TI / 500 / 520.  
AE – MAGNUM 390 / 430 / 470 / 560.  
AE – MAGNUM E-TECH 400 / 440 / 480.

### Montage von „Luftfiltern“ auf folgenden Fahrzeugen :

AE – MAGNUM, alle Typen.  
PREMIUM.  
KERAX.  
MIDLUM.



# Referenz ALK - Gewicht - Seite

Ref. ALK	Bezeichnung	Gewicht	Page
70.206.00	Band-Schellen, biegsam D: 206	1,69	17
70.246.00	Band-Schellen, biegsam D: 246	1,94	17
70.276.00	Band-Schellen, biegsam D: 276	2,13	17
70.310.00	Band-Schellen, biegsam D: 310	2,22	17
70.396.00	Band-Schellen, biegsam D: 396	2,80	17
71.206.00	V-Träger-Schelle ita. M8 D: 206	0,50	9
71.246.00	V-Träger-Schelle ita. M8 D: 246	0,59	9
71.276.00	V-Träger-Schelle ita. M8 D: 276	0,66	9
71.296.00	V-Träger-Schelle ita. M8 D: 296	0,68	9
71.310.00	V-Träger-Schelle ita. M8 D: 310	0,71	9
71.310.01	V-Träger-Schelle ita. M8 D: 310	0,70	9
71.360.00	V-Träger-Schelle ita. M8 D: 360	0,84	9
71.396.00	V-Träger-Schelle ita. M8 D: 396	0,92	9
72.206.00	V-Träger-Schelle ita. M10 D: 206	0,61	9
72.246.00	V-Träger-Schelle ita. M10 D: 246	0,72	9
72.276.00	V-Träger-Schelle ita. M10 D: 276	0,81	9
72.296.00	V-Träger-Schelle ita. M10 D: 296	0,83	9
72.310.00	V-Träger-Schelle ita. M10 D: 310	0,87	9
72.310.01	V-Träger-Schelle ita. M10 D: 310	0,85	9
72.360.00	V-Träger-Schelle ita. M10 D: 360	1,02	9
72.396.00	V-Träger-Schelle ita. M10 D: 396	1,13	9
73.206.00	«Band»-Sch., zweiteilig D: 206	1,69	17
73.246.00	«Band»-Sch., zweiteilig D: 246	1,94	17
73.276.00	«Band»-Sch., zweiteilig D: 276	2,13	17
73.310.00	«Band»-Sch., zweiteilig D: 310	2,22	17
73.396.00	«Band»-Sch., zweiteilig D: 396	2,80	17
74.300.00	Verbund-Schelle D:300	0,60	24
74.310.00	Verbund-Schelle D:310	0,62	24
74.320.00	Verbund-Schelle D:320	0,65	24
74.328.00	Verbund-Schelle D:328	0,67	24
74.330.00	Verbund-Schelle D:330	0,69	24
75.100.00	«U» Standard D:100	0,17	5
75.150.00	«U» Standard D:150	0,26	5
75.200.00	«U» Standard D:200	0,33	5
75.206.00	«U» Standard D:206	0,34	5
75.246.00	«U» Standard D:246	0,36	5
75.250.00	«U» Standard D:250 L:300	0,37	5
75.250.02	«U» Standard D:250 L:340	0,40	5
75.275.00	Ersetzt durch 75.276.00	0,42	5
75.276.00	«U» Standard D:276	0,42	5
75.300.00	«U» Standard D:300 L:370	0,46	5
75.300.01	«U» Standard D:300 L:347	0,43	5
75.300.02	«U» Standard D:300 L:285	0,37	5
75.300.03	«U» Standard D:300 L:410	0,48	5
75.310.00	«U» Standard D:310 L:382	0,47	5
75.310.01	«U» Standard D:310 L:357	0,45	5
75.320.00	«U» Standard D:320	0,49	5
75.350.00	«U» Standard D:350	0,51	5
75.396.00	«U» Standard D:396	0,60	5
75.400.00	«U» Standard D:400	0,61	5
76.100.00	Träger Standard D:100	0,14	6
76.150.00	Träger Standard D:150	0,20	6
76.200.00	Träger Standard D:200	0,23	6
76.206.00	Träger Standard D:206	0,24	6
76.246.00	Träger Standard D:246	0,28	6
76.250.00	Träger Standard D:250 C:5	0,30	6

Ref. ALK	Bezeichnung	Gewicht	Page
76.250.01	Träger Standard D:250 C:1,5	0,29	6
76.275.00	Ersetzt durch 76.276.00	0,35	6
76.276.00	Träger Standard D:276	0,35	6
76.300.00	Träger Standard D:300	0,38	6
76.310.00	Träger Standard D:310	0,39	6
76.320.00	Träger Standard D:320	0,42	6
76.350.00	Träger Standard D:350	0,46	6
76.396.00	Träger Standard D:396	0,52	6
76.400.00	Träger Standard D:400	0,53	6
77.100.00	Sch.-Satz Standard D:100	0,72	7
77.150.00	Sch.-Satz Standard D:150	1,02	7
77.200.00	Sch.-Satz Standard D:200	1,25	7
77.206.00	Sch.-Satz Standard D:206	1,26	7
77.246.00	KIT Col.Standard D:246	1,38	7
77.250.00	KIT Col.Standard D:250	1,44	7
77.275.00	Ersetzt durch 77.276.00	1,64	7
77.276.00	Sch.-Satz Standard D:276	1,64	7
77.300.00	Sch.-Satz Standard D:300 L:370	1,75	7
77.300.01	Sch.-Satz Standard D:300 L:347	1,68	7
77.310.00	Sch.-Satz Standard D:310 L:382	1,82	7
77.310.01	Sch.-Satz Standard D:310 L:357	1,79	7
77.320.00	Sch.-Satz Standard D:320	1,92	7
77.350.00	Sch.-Satz Standard D:350	2,04	7
77.396.00	Sch.-Satz Standard D:396	2,34	7
77.400.00	Sch.-Satz Standard D:400	2,38	7
78.000.00	Pack. 4 Muttern Nylstop M10	0,05	7
78.200.00	Pack. 4 Muttern Standard M12	0,06	11
78.300.00	Pack. 4 Muttern Nylstop M12	0,07	11
78.900.00	Schaumband-Rolle 10 m	0,36	4
79.150.00	Gestanzter Träger "A" D: 150	0,34	21
79.200.00	Gestanzter Träger "A" D: 200	0,45	21
79.206.00	Gestanzter Träger "A" D: 206	0,46	21
79.246.00	Gestanzter Träger "A" D: 246	0,55	21
79.250.00	Gestanzter Träger "A" D: 250	0,56	21
79.276.00	Gestanzter Träger "A" D: 276	0,62	21
79.300.00	Gestanzter Träger "A" D: 300	0,67	21
79.310.00	Gestanzter Träger "A" D: 310	0,69	21
79.350.00	Gestanzter Träger "A" D: 350	0,78	21
79.396.00	Gestanzter Träger "A" D: 396	0,88	21
79.400.00	Gestanzter Träger "A" D: 400	0,89	21
80.150.00	Gestanzter Träger "B" D: 150	0,25	22
80.200.00	Gestanzter Träger "B" D: 200	0,33	22
80.206.00	Gestanzter Träger "B" D: 206	0,34	22
80.246.00	Gestanzter Träger "B" D: 246	0,41	22
80.250.00	Gestanzter Träger "B" D: 250	0,42	22
80.276.00	Gestanzter Träger "B" D: 276	0,46	22
80.300.00	Gestanzter Träger "B" D: 300	0,50	22
80.310.00	Gestanzter Träger "B" D: 310	0,52	22
80.350.00	Gestanzter Träger "B" D: 350	0,59	22
80.396.00	Gestanzter Träger "B" D: 396	0,67	22
80.400.00	Gestanzter Träger "B" D: 400	0,68	22
81.150.00	Stahlband D:150	0,22	23
81.200.00	Stahlband D:200	0,30	23
81.206.00	Stahlband D:206	0,31	23
81.246.00	Stahlband D:246	0,37	23
81.250.00	Stahlband D:250	0,37	23

Gewicht in Kilogramm

• ALK-Referenzen – Gewicht – Seiten



## 1. ALLGEMEINES

Mit Erteilung einer Bestellung anerkennt der Kunde vorbehaltlos die nachfolgenden allgemeinen Bedingungen, die allein unsere Verkäufe und Leistungen regeln und somit ausdrücklich die allgemeinen Bedingungen des Kunden (im Besonderen die Kaufbedingungen) oder jedes andere von diesem stammende Dokument ausschließen. Darin festgelegte Bestimmungen werden somit ohne weitere Formalitäten von Rechts wegen ungültig. Eine Bestellung ist nur gültig und der Verkaufs- oder Leistungsvertrag gilt erst als abgeschlossen, wenn eine ausdrückliche schriftliche Annahme in Form einer von unserem Unternehmen ausgestellte Annahmestätigung der Bestellung vorliegt. Dies gilt auch bei der Erstellung von Angeboten durch unsere Vertreter oder Mitglieder unseres Personals. Gegebenenfalls und trotz einer schriftlichen Bestätigung der Bestellung durch unser Unternehmen mittels der Bestätigung der Bestellungsannahme, erhält diese Bestellung erst Gültigkeit und der Verkaufs- und Leistungsvertrag gilt erst als abgeschlossen, sobald unser Unternehmen den ganzen oder einen Teil des Bestellungs Betrags erhalten hat. Unser Unternehmen behält sich das Recht vor eine vollständige oder teilweise Bezahlung bei Bestellungsabgabe zu fordern, wenn die finanzielle Situation dies zu verlangen scheint. Bestellungen per Telefon, Telekopie, Minitel oder Internet werden nur auf Verantwortung des Kunden angenommen. Angebote des Verkäufers sind nur während einer maximalen Frist von einem Monat ab Versanddatum gültig. Die auf den Kostenvorschlägen angegebenen Gewichte sind nur Näherungswerte und können keinesfalls Grund für eine Reklamation oder eine Preisreduzierung sein.

## 2. VERWALTUNG DER KUNDENKONTEN

Wir behalten uns das Recht vor, die Eröffnung eines Kontos oder die Anwendung unserer Bedingungen erst nach Erhalt von Buchhaltungs-, Finanz- oder Rechtsunterlagen oder gegebenenfalls von Garantien durchzuführen. Eine Kontoeröffnung erhält erst nach Annahme durch unsere Geschäftsleitung Gültigkeit. Die Durchführung einer Erstbestellung stellt keine Abweichung von dieser Vorgabe dar. Jede Gewährung einer Zahlungsfrist erfolgt erst nach einer vorangehenden Prüfung der Finanzlage.

## 3. PREIS

Unsere Preise werden ohne Steuern angegeben. Alle zusätzlichen Abgaben und Steuern sind vom Käufer zu tragen. Unsere Grundpreise (Preisliste) dürfen keinesfalls als Einzelhandelspreise verstanden werden. Wir behalten uns das Recht vor, Preisänderungen ohne vorherige Ankündigung durchzuführen. Die verrechneten Preise entsprechen den am Tag der Bestellung gültigen Preise. Wir behalten uns die Möglichkeit vor, unsere Produkte ohne Vorankündigung technische Änderungen (oder Verbesserungen) zu unterziehen. Unsere Preise gelten ab Lager; Versicherung, Verpackung und Transport sind nicht inkludiert. Bedingungen für eine Lieferung frei Haus und Verpackung sowie eine Preiserhöhung aufgrund einer Kleinbestellung oder bei Abholung sind gesondert festzulegen.

## 4. LIEFERFRISTEN

Die Lieferfristen werden zur Orientierung angegeben und verpflichten uns nicht zu einer Lieferung zum angegebenen Datum. Wir bemühen uns jedoch die Lieferdaten unter Ausschöpfung aller Möglichkeiten einzuhalten. Gegebenenfalls wird der Beginn der Lieferfrist bis zur tatsächlichen Überweisung einer in der Bestellung vorgesehenen Anzahlung verzögert. Pönale- oder Entschädigungsforderung aufgrund von Haftungsverpflichtungen werden von uns nicht anerkannt. Unsere Liefer- sowie Haftungsverpflichtungen werden rechtsgültig und ohne weitere Formalitäten aufgehoben und erlöschen, wenn Ereignisse eintreten, wie beispielsweise Arbeitsniederlegungen, Ausfall eines Lieferanten, Importeinschränkung oder -verbote sowie im Falle des Eintretens von Umständen, die nicht von unserem Willen oder jenem unserer Lieferanten abhängen und nach Vertragsabschluss auftreten und dadurch eine Vertragserfüllung unter normalen Bedingungen unmöglich machen.

## 5. VERSAND UND TRANSPORT

Alle unsere Waren werden ab Geschäft oder Lager verkauft. Somit trägt der Kunde alle Risiken der verkauften Waren sobald diese unsere Geschäfte verlassen. Die Wahl des Spediteurs wird im Auftrag des Kunden durchgeführt, selbst im Falle einer „Franko“-Lieferung oder Lieferung „Gegen Nachnahme“. Die letztgenannten Lieferbedingungen sind nicht als Anordnungen in Bezug auf Transportkosten zu betrachten. Trotz der Eigentumsvorbehaltsklausel, die nachfolgend angeführt ist, werden unsere Waren auf Risiko und Gefahr des Bestimmungskunden transportiert und entladen. Dieser muss den Zustand der Waren bei deren Ankunft überprüfen und gegebenenfalls Rekurs gegen den Spediteur führen. Im Falle von Fehlständen oder Beschädigungen muss der Empfänger selbst bei Anlieferung der Waren alle ihm dienlich erscheinenden Vorbehalte gegenüber dem Spediteur geltend machen. Darüber hinaus muss er in den auf die Annahme der beförderten Waren folgenden Arbeitstagen dem Spediteur durch ein außergerichtliches Schriftstück oder einen eingeschriebenen Brief seinen begründeten Einspruch zur Kenntnis bringen, um alle Rekursmöglichkeiten gegenüber dem Spediteur und/oder unserem Unternehmen zu wahren.

## 6. ZAHLUNG

Soweit keine abweichende Vereinbarung getroffen wurde, sind unsere Rechnungen ohne Abzug an unseren Firmensitz zu bezahlen. Bei einer Zahlung vor Ablauf gesonderter Vereinbarungen wird Skonto gewährt. Jeder Zahlungsrückstand zieht rechtsgültig und ohne vorangehende Aufforderung Folgendes nach sich:

- Die sofortige Fälligkeit der Zahlung aller durchgeführten und noch nicht beglichenen Bestellungen, selbst wenn diese auf Wechsel erfolgten.
- Die Aufhebung der Durchführung und die Stornierung laufender Bestellungen auf unseren Wunsch.
- Die Stornierung aller zugesprochenen und/oder zu erstellenden Gutschriften und/oder Preisvergünstigungen. Entsprechend den Vorschriften des überarbeiteten Gesetzes 92.1442 vom 31. Dezember 1992, ist jeder Berufskäufer nach Erhalt einer eingeschriebenen Mahnung mit Empfangsbestätigung, zur Zahlung von Verzugszinsen verpflichtet. Diese Zinsen werden unter Anwendung des um

1,5 erhöhten gesetzlichen Zinssatzes auf alle restlichen geschuldeten Summen berechnet. Im Falle einer Verzögerung beim Käufer, im Besonderen im Falle des Ablebens, von Unfähigkeit, der Auflösung oder Veränderung des Unternehmens, Hypothek seiner Immobilien, Verkauf oder Verpfändung seines Geschäfts, behalten wir uns das Recht vor, selbst bei teilweiser Durchführung einer Bestellung, eine Vorauszahlung oder Garantien zu verlangen oder gegebenenfalls bestehende Bestellungen zu stornieren.

## 7. REKLAMATIONEN UND RÜCKGABEN

Alle Reklamationen über unvollständige, nicht entsprechende Lieferungen oder bezüglich offensichtlicher Mängel müssen schriftlich, unmittelbar nach Warenannahme an uns gerichtet werden. Nachträglich gestellte Reklamationen werden von unserem Unternehmen nicht berücksichtigt. Die Haftung unseres Unternehmens ist ausschließlich auf die Verpflichtung zum Ersatz der nicht entsprechenden Ware begrenzt. Entschädigungs- und Schadenersatzforderungen werden nicht anerkannt. Waren können nur nach vorangehender schriftlicher Zustimmung durch unser Unternehmen retourniert werden. Der Transport der Waren erfolgt auf Kosten und Risiken des Käufers. Die retournierten Waren müssen sich in einwandfreiem Zustand, in der Originalab- und -verpackung befinden und keinerlei Spuren von Demontage, Montage oder Verwendung aufweisen.

## 8. EIGENTUMSVORBEHALT

Die verkauften Produkte verbleiben bis zur Zahlung des Gesamtpreises und der zugehörigen Kosten unser Eigentum.

Die Übergabe eines Wechsels oder anderer Schuldverschreibungen, die eine einfache Zahlungsverpflichtung darstellen, wird nicht als Zahlung betrachtet. Jedoch ist der Käufer dazu verpflichtet die Waren zu versichern, da die Gefahren ab Auslieferung an den Käufer übergegangen sind. Er ist weiters dazu verpflichtet dem Versicherer über unseren Besitzerstatus zu informieren.

Wir gewähren Zwischenhändlern und Herstellern bis auf Widerruf das Recht unsere Produkte über den normalen Handelsweg zu vertreiben. Dieses Recht erlischt rechtskräftig und ohne Formalitäten im Falle eines vollständigen oder teilweisen Zahlungsrückstands. Der Käufer hat die Pflicht uns unverzüglich per Einschreiben mit Empfangsbestätigung über Pfändungsversuche zu informieren. Er verpflichtet sich dazu unter allen Umständen unseren Besitzanspruch zu wahren. Bei teilweisem oder vollständigem Fehlen der Zahlung der Waren zur Fälligkeit, müssen uns diese auf erste schriftliche Anfrage auf Kosten, Gefahren und Risiken des sich dazu verpflichtenden Verkäufers rückerstattet werden. Dies muss innerhalb von acht Tagen nach einer an den Käufer per Einschreiben mit Empfangsbestätigung gerichteten Mahnung geschehen, wenn diese Aufforderung während dieser Frist teilweise oder vollständig ohne Wirkung geblieben ist.

## 9. GEWÄHRLEISTUNG

Im Rahmen der nachfolgend angegebenen Grenzen, verpflichtet sich der Verkäufer dazu jeden Funktionsmangel zu beheben, der durch einen Materialfehler entstanden ist. • Die Gewährleistung ist ausdrücklich auf den kostenfreien Ersatz von fehlerhaften Teilen beschränkt, die franko an unsere Adresse retourniert wurden. Die Instandsetzung oder der Ersatz der Teile verlängern nicht die Garantiedauer.

• Die Personalkosten für die Demontage und die Montage der Produkte auf den Fahrzeugen oder anderen Anlagen gehen zu Lasten des Kunden, außer es bestehen anderweitige vertraglich festgelegte Bestimmungen.

• Durch eine normale Abnutzung, mangelnde Wartung, eine fehlerhafte Montage oder eine unübliche Benutzung oder durch ein unvorhersehbares Ereignis oder höhere Gewalt verursachte Beschädigungen werden nicht von der Garantieklausel abgedeckt.

• Die Garantie erlischt für Teile, die ohne vorherige schriftliche Zustimmung durch den Verkäufer verändert wurden.

Dauer und Beginn der Garantie:

Soweit keine abweichende Vereinbarung getroffen wurde, gilt die Garantie nur für Mängel, die während einer Dauer von sechs Monaten (Garantiezeit) auftreten. Die Garantiezeit beginnt mit dem Tag der Lieferung.

Verpflichtungen des Käufers: Um eine Gewährleistung beanspruchen zu können, muss der Käufer den Verkäufer schriftlich über die Mängel, die er dem Produkt zuschreibt, in Kenntnis setzen und zur Verfügung stehende Nachweise für deren Bestehen vorlegen. Ohne ausdrückliche Zustimmung des Verkäufers dürfen Reparaturen weder vom Käufer selbst oder noch durch Dritte durchgeführt werden. Die Kosten für den Transport der fehlerhaften Teile sowie die Retournierungskosten nach Reparatur oder Ersatz sind vom Käufer zu tragen.

## 10. VERTRAGSAUFLÖSENDE KLAUSEL

Im Falle der Nichterfüllung einer der hier angeführten Verpflichtungen durch den Kunden und acht Tage nach einer eingeschriebenen Mahnung mit Empfangsbestätigung, die teilweise oder vollständig erfolglos blieb, wird der Kaufvertrag rechtskräftig, sofort und formlos gelöst. Teilzahlungen, die eventuell durch den Kunden getätigt wurden, werden dem Verkäufer als erster Schadenersatz und ohne Nachteil für weitere Zahlungen zugesprochen.

## 11. KONVENTIONALSTRAFE

Im Falle eines Gerichtsverfahrens zur Einforderung uns geschuldeter Beträge, behalten wir uns das Recht vor bei Gericht eine Summe von 15% des geschuldeten Hauptbetrags als Konventionalstrafe einzufordern, mindestens jedoch eine Summe von 2000 Euro vor Steuer, um die aus diesem Verfahren entstehenden Honorar- und Fixkosten zu decken.

## 12. GERICHTSBARKEIT

Im Falle einer Beinspruchung einer Lieferung oder deren Bezahlung, ist einzig das Handelsgericht CRETEIL zuständig, selbst im Falle von mehreren Verteidigern oder einem Garantieverfahren hinsichtlich einer Streitsache mit Handelskunden.

Hinterlegung von Wechseln und Zahlungsannahmen durch uns erfordern weder eine Erneuerung noch Änderung des bestimmten Gerichtsstands. Gegenteilige Klauseln des Käufers können diese Bestimmung der Gerichtsbarkeit nicht ändern, außer eine ausdrückliche schriftliche Annahme wurde von unserer Seite erteilt.

## **ALK (AsiaLink)**

**9, Rue Condorcet  
Zone Industrielle**

**94430 CHENNEVIERES-SUR-MARNE  
France**

**Tél. : 00.33 (0)1.56.31.28.32**

**Fax. : 00.33 (0)1.56.31.28.33**

**Mail : [alk@alkfrance.com](mailto:alk@alkfrance.com)**

**Web : [www.alkfrance.com](http://www.alkfrance.com)**